



HET SILENTIA SCHERMENSYSTEEM

Instructies voor montage, gebruik, reiniging en onderhoud

2012-07

Nederlands

Algemeen

Lees deze veiligheidsvoorschriften zorgvuldig door voordat u een product van Silentia gaat monteren of gebruiken. Volg bij montage, gebruik en onderhoud altijd de instructies op. Montage, gebruik, service en andere werkzaamheden mogen alleen worden uitgevoerd door gekwalificeerd personeel in overeenstemming met de lokale regelgeving en voorschriften.

Gebruik om de veiligheid van personen en eigendommen te garanderen, alleen reserveonderdelen die zijn geproduceerd of goedgekeurd door Silentia AB. Bij het gebruik van andere reserveonderdelen vervalt de garantie.

Controleer vóór de montage of alle producten/onderdelen zijn meegeleverd en of deze compleet en intact zijn.

Gooi het verpakkingsmateriaal weg volgens de lokale regelgeving en voorschriften.

Neem voor verdere hulp met de montage, het gebruik en het onderhoud van de producten contact op met uw plaatselijke leverancier. Informatie over **leveranciers** vindt u **achter in deze brochure** en op internet: <http://www.silentia.eu>



Waarschuwing - Waarschuwingen duiden op een risico, dat kan leiden tot de dood, ernstige verwondingen en/of schade aan eigendommen.

Inhoud

Gebruik, reiniging en onderhoud	4
Montage	4
Gebruik, algemeen	4
Met klem op wandrail	4
Mobiele schermen	4
Schermbord anders opstellen	5
Regelmatige inspectie	5
Reinigen en desinfecteren	5
Montage	6
Standaardmontage met wandbevestiging	6
Standaardmontage met wandbevestiging en verlengscherm	8
Montage met 20 mm afstandhouders	10
Montage met 100 of 200 mm afstandhouders	12
Montage met twee verstelbare afstandhouders	14
Montage met één verstelbare afstandhouder	16
Montage met klemmen en wandbevestiging op wandrail	18
Montage met klem en achtersteun op wandrail	20
Montage met klemmen en wandbevestiging met vloersteun op wandrail	22
Montage van vast scherm met wandbevestiging en vloerpaal	24
Montage van vast scherm met twee vloerpalen	26
Montage van vouwscherm gecombineerd met vast scherm	27
Montage van vouwscherm op vloerpaal	28
Montage van scherm op trolley voor één scherm	30
Montage van scherm op trolley voor twee schermen	32
Montage van mobiel eindscherm	34
Lokale leveranciers	36
Formulier voor controle	39

Gebruik, reiniging en onderhoud

Montage

Volg de bij de montagesets geleverde instructies om het scherm correct en veilig te monteren.

De monteur is ervoor verantwoordelijk dat de gebruikte schroefverbindingen geschikt zijn voor de wand resp. de vloer, dat de wand en de vloer in goede conditie zijn en dat de wand, de vloer en de schroefverbindingen bestand zijn tegen het gewicht van het schermensysteem en andere belastingen bij normaal gebruik.

De schermen zijn bedoeld voor **binnengebruik** op een egale, horizontale vloer. Bij montage en gebruik op niet-horizontale vloeren kan de veiligheid in het geding komen en de garantie vervallen.

Gebruik, algemeen

Leun niet tegen het scherm, hang er niets overheen en gebruik het niet als steun voor instrumenten. Het scherm is bedoeld als afscherming en kan beschadigd raken als het voor andere doeleinden wordt gebruikt.

Zet, als het vouwscherm tot de gewenste lengte is uitgetrokken, het buitenste wiel vast en laat de overige wielen ontgrendeld. (Vergrendel ook het hoekwiel als het scherm een hoek vormt).

Ontgrendel alle wielen voordat u het scherm gaat verplaatsen of uittrekken.

 **Let op: De schermen mogen niet worden gebruikt in MRI-ruimtes.**

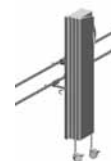


Controleer voordat u een bed in de buurt van het scherm gaat verhogen of er zich geen onderdelen van het bed onder het scherm bevinden. De bedlift kan het scherm, de accessoires en/of de bevestigingen beschadigen. Het scherm zou daardoor kunnen omvallen en letsel toebrengen aan patiënten of personeel.



Met klem op wandrail

Op een wandrail gemonteerde schermen kunnen zijwaarts langs de rail worden verschoven door de vleugelknoppen die de klemmen op hun plaats houden los te draaien. Als het scherm op de nieuwe locatie staat de vleugelknoppen weer aandraaien zodat het scherm goed vast zit.



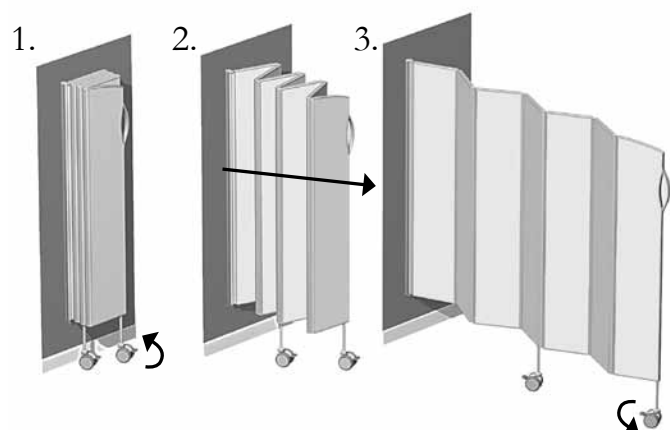
Mobiele schermen

Vergrendel de trolleywielen en ontgrendel de schermwielen voordat u een scherm op een trolley gaat uittrekken.



Mobiele schermen altijd voorzichtig verplaatsen. Als deze met geweld worden verplaatst, kunnen ze omvallen en op iemand vallen. Voorzichtigheid is met name geboden bij het verplaatsen van het scherm over een drempel of andere hoogteverschillen op de vloer.

Ga niet op de wielen staan, leun niet tegen het scherm en gebruik het ook niet als steun. Het mobiele scherm zou dan kunnen weggrollen of omvallen, waardoor u kunt struikelen.



1. Ontgrendel de wielen.
2. Trek het scherm uit.
3. Vergrendel het buitenste wiel.

Scherms anders opstellen

Dankzij het EasyClick-systeem kan het vouwscherm op eenvoudige wijze op een andere manier gemonteerd worden. Volg daarvoor de bijbehorende instructies. Klap het scherm in. Draai de torxschroef (T20) die de veerpen in de bovenzijde van het scherm borgt los als deze aangedraaid is. Verwijder het scherm van de wandbevestiging, vloerpaal of trolley door de schroef zo naar beneden te drukken dat de bovenste pen naar beneden komt en het scherm loskomt. Haal het scherm voorzichtig los. Het scherm kan weggrollen en omvallen als het niet meer bevestigd is. Verplaats het scherm naar de nieuwe locatie en monteer het volgens de instructies.

Regelmatige inspectie

De schermen moeten regelmatig (minstens ieder half jaar) op de volgende punten worden gecontroleerd:

- De wandbevestiging (en eventuele afstandhouders) zit goed verankerd in de wand.
- Alle moeren en schroeven zijn aangedraaid.
- De veerpen aan de bovenzijde van het scherm zit goed geborgd in de wandbevestiging, trolley of vloersteun.
- Alle wielen zijn in goede conditie.
- De schermen (en de accessoires) functioneren naar behoren en vertonen geen beschadigingen.

Achter in deze handleiding zit een formulier voor documentatie.

Reinigen en desinfecteren

Wekelijks en naargelang behoefte: Reinig de schermen met warm water en ethanol of een ander standaard schoonmaakmiddel of desinfecterend middel.

Gebruik geen grote hoeveelheden water, een vochtige doek met schoonmaakmiddel volstaat. Gebruik geen schuurmiddelen.

De wielen kunnen eenvoudig verwijderd worden (volg de instructies) en mogen in een spoelmachine/vaatwasser. Klap het scherm in. Draai de torxschroef (T20) die de veerpen in de bovenzijde van het scherm borgt los als deze aangedraaid is. Verwijder het scherm van de wandbevestiging, vloerpaal of trolley door de schroef zo naar beneden te drukken dat de bovenste pen naar beneden komt en het scherm loskomt. Als het scherm met klemmen is gemonteerd, opent u de klemmen om de wandbevestiging incl. het scherm los te maken in plaats van het losmaken van het scherm bij de wandbevestiging. Haal het scherm voorzichtig los. Het scherm kan weggrollen en omvallen als het niet meer bevestigd is. Leg het scherm op een geschikte ondergrond en trek de wielen los. Maak de wielen schoon. Druppel indien nodig olie op de wielassen voordat u de wielen in het scherm terugplaatst. Plaats het scherm terug volgens de montage-instructies.

Let op: De schermen zijn niet bestand tegen rijden door beddengoed e.d. omdat dit de panelen beschadigt.

Standaardmontage met wandbevestiging

Art. nr.

6105 - 6115

6305 - 6315

6539, 6540

De monteur is ervoor verantwoordelijk dat de gebruikte schroefverbindingen geschikt zijn voor de wand, dat de wand in goede conditie is en dat de wand en de schroefverbindingen bestand zijn tegen het gewicht van het schermensysteem en andere belastingen bij normaal gebruik.

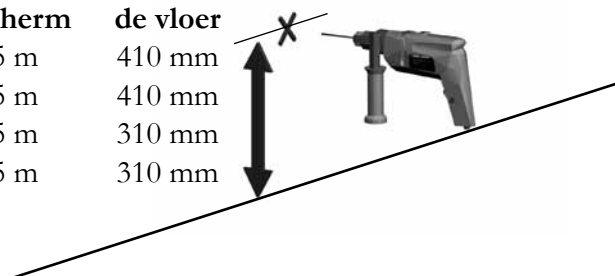
De schermen zijn bedoeld voor **binnengebruik** op een egale, horizontale vloer. Bij montage en gebruik op niet-horizontale vloeren kan de veiligheid in het geding komen en de garantie vervallen.

1.

1. Teken het boorgat af en boor het gat voor de onderste bevestigingsschroef. De afstand tot de vloer is 310 mm voor een scherm van 1,45 m hoog en 140 mm voor een scherm van 1,85 m hoog. De bijgeleverde kunststof liniaal is een handig hulpmiddel. Voor schermen met andere hoogtes door wielen met langere of kortere wielpoten, raadpleegt u de voorbeelden in de tabel.

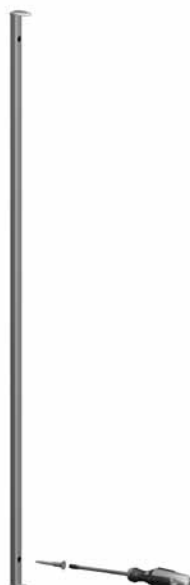
Hoogte van het scherm Afstand tot de vloer

1,85 m	410 mm
1,55 m	410 mm
1,75 m	310 mm
1,45 m	310 mm



2.

6539
6540



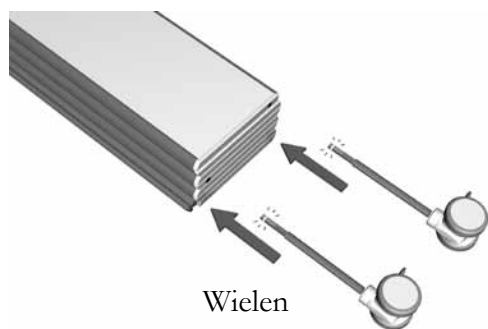
3.



2. Bevestig de onderzijde van de wandbevestiging in de wand. De bovenzijde van de wandbevestiging is gemarkeerd met een pijl en het woord UP.

3. Zorg ervoor dat de wandbevestiging **verticaal waterpas** staat. Teken het boorgat af en boor het gat voor de bovenzijde van de wandbevestiging en schroef deze vast in de wand.

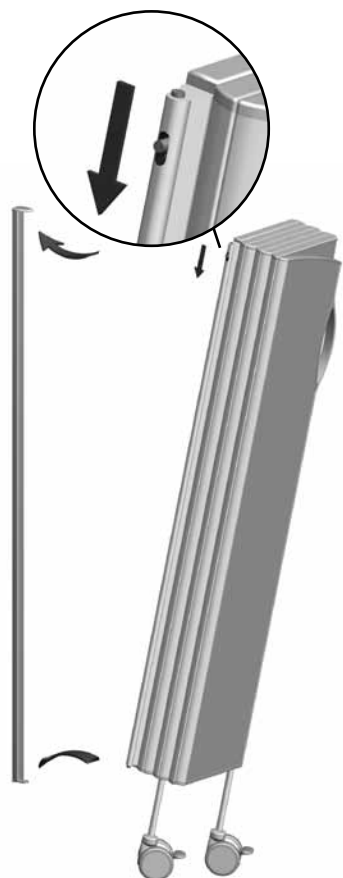
4.



Wielen
40002-128
40002-228
40002-328

4. Klik de wielen in het scherm. Plaats wielen in alle wielopeningen.

5.



5. Bevestig het scherm door de onderste schermpan in het onderste gat van de wandbevestiging te plaatsen. Druk de torxschroef aan de zijkant naar beneden zodat de bovenste pen in het bovenste gat van de wandbevestiging valt.

Draai de torxschroef (T20) indien gewenst goed aan zodat het scherm niet onbedoeld loskomt. Zorg ervoor dat de schroef zich, zelfs na het aandraaien, in de **bovenpositie** bevindt.

Art. nr.	Gewicht	Aantal wielen
6105	8,5 kg	1
6107	12 kg	2
6109	15,5 kg	3
6111	18,5 kg	3
6113	22 kg	4
6115	25,5 kg	5
Art. nr.	Gewicht	Aantal wielen
6305	11,5 kg	1
6307	16 kg	2
6309	20,5 kg	3
6311	24,5 kg	3
6313	29 kg	4
6315	33,5 kg	5

Standaardmontage met wandbevestiging en verlengscherm

Art. nr.

6162 - 6165

6362 - 6365

6105 - 6115

6305 - 6315

6539, 6540

De monteur is ervoor verantwoordelijk dat de gebruikte schroefverbindingen geschikt zijn voor de wand, dat de wand in goede conditie is en dat de wand en de schroefverbindingen bestand zijn tegen het gewicht van het schermensysteem en andere belastingen bij normaal gebruik.

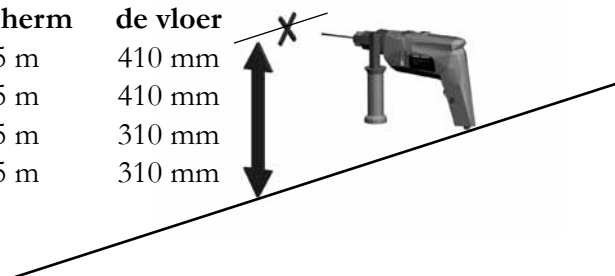
De schermen zijn bedoeld voor **binnengebruik** op een egale, horizontale vloer. Bij montage en gebruik op niet-horizontale vloeren kan de veiligheid in het geding komen en de garantie vervallen.

1.

1. Teken het boorgat af en boor het gat voor de onderste bevestigingsschroef. De afstand tot de vloer is 310 mm voor een scherm van 1,45 m hoog en 140 mm voor een scherm van 1,85 m hoog. De bijgeleverde kunststof liniaal is een handig hulpmiddel. Voor schermen met andere hoogtes door wielen met langere of kortere wielpoten, raadpleegt u de voorbeelden in de tabel.

Hoogte van het scherm Afstand tot de vloer

1,85 m	410 mm
1,55 m	410 mm
1,75 m	310 mm
1,45 m	310 mm



2.

6539
6540



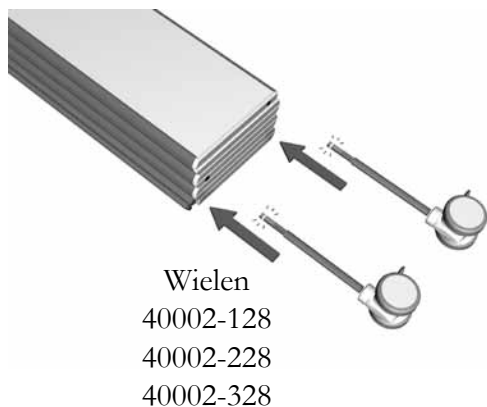
3.



2. Bevestig de onderzijde van de wandbevestiging in de wand. De bovenzijde van de wandbevestiging is gemarkeerd met een pijl en het woord UP.

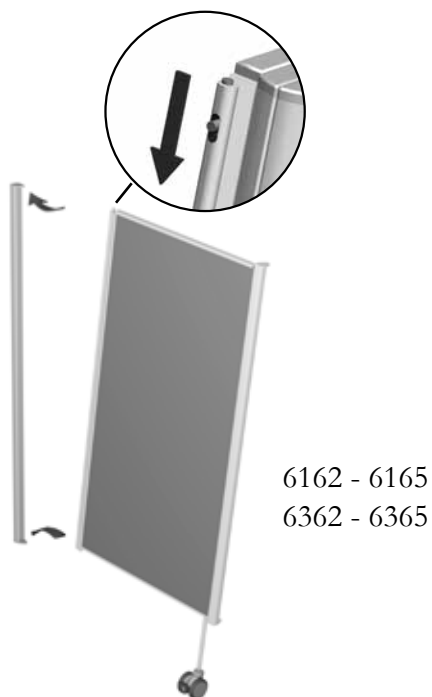
3. Zorg ervoor dat de wandbevestiging **verticaal waterpas** staat. Teken het boorgat af en boor het gat voor de bovenzijde van de wandbevestiging en schroef deze vast in de wand.

4.



4. Klik de wielen in het scherm. Plaats wielen in alle wielopeningen.

5.

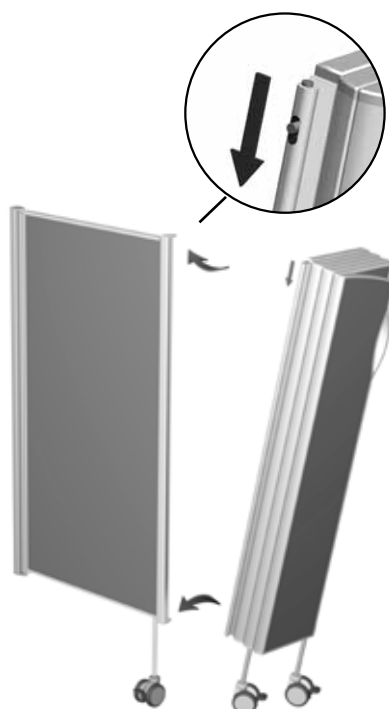


5. Bevestig het scherm door de onderste schermen in het onderste gat van de wandbevestiging te plaatsen. Druk de torxschroef aan de zijkant naar beneden zodat de bovenste pen in het bovenste gat van de wandbevestiging valt.

Draai de torxschroef (T20) indien gewenst goed aan zodat het scherm niet onbedoeld loskomt. Zorg ervoor dat de schroef zich, zelfs na het aandraaien, in de **bovenpositie** bevindt.

6. Zet het vouwscherm op dezelfde manier vast op de schermverlenging als de schermverlenging op de wandbevestiging.

6.



Art. nr.	Gewicht	Aantal wielen
6105	8,5 kg	1
6107	12 kg	2
6109	15,5 kg	3
6111	18,5 kg	3
6113	22 kg	4
6115	25,5 kg	5
6162 - 6165	< 7 kg	1
Art. nr.	Gewicht	Aantal wielen
6305	11,5 kg	1
6307	16 kg	2
6309	20,5 kg	3
6311	24,5 kg	3
6313	29 kg	4
6315	33,5 kg	5
6362 - 6365	< 9 kg	1

Montage met 20 mm afstandhouders

Art. nr.

Waarschuwing - Bij verkeerde montage kan het scherm omvallen en letsel toebrengen aan patiënten of personeel.

6506

De monteur is ervoor verantwoordelijk dat de gebruikte schroefverbindingen geschikt zijn voor de wand, dat de wand in goede conditie is en dat de wand en de schroefverbindingen bestand zijn tegen het gewicht van het schermensysteem en andere belastingen bij normaal gebruik.

6105 - 6115

6305 - 6315

6539, 6540

De schermen zijn bedoeld voor **binnengebruik** op een egale, horizontale vloer. Bij montage en gebruik op niet-horizontale vloeren kan de veiligheid in het geding komen en de garantie vervallen.

1.

1. Teken het boorgat af en boor het gat voor de onderste bevestigingsschroef. De afstand tot de vloer is 310 mm voor een scherm van 1,45 m hoog en 140 mm voor een scherm van 1,85 m hoog. De bijgeleverde kunststof liniaal is een handig hulpmiddel. Voor schermen met andere hoogtes door wielen met langere of kortere wielpoten, raadpleegt u de voorbeelden in de tabel.

Hoogte van Afstand tot

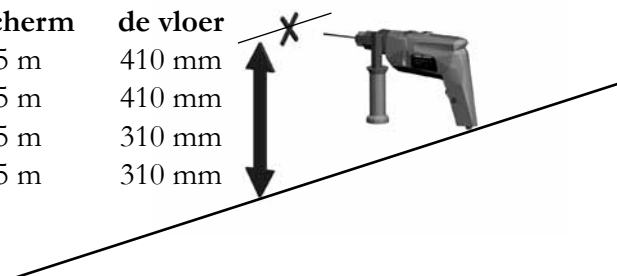
het scherm de vloer

1,85 m 410 mm

1,55 m 410 mm

1,75 m 310 mm

1,45 m 310 mm



2.

3.

6539

6540

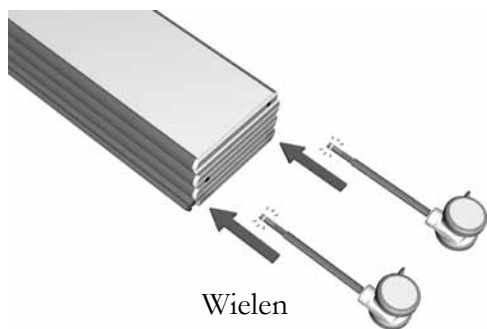
6506



2. Bevestig de onderzijde van de wandbevestiging met de afstandhouder tussen de wand en de wandbevestiging. De bovenzijde van de wandbevestiging is gemarkeerd met een pijl en het woord UP.

3. Zorg ervoor dat de wandbevestiging **verticaal waterpas** staat. Teken het boorgat af en boor het gat voor de bovenzijde van de wandbevestiging en schroef deze vast in de wand.

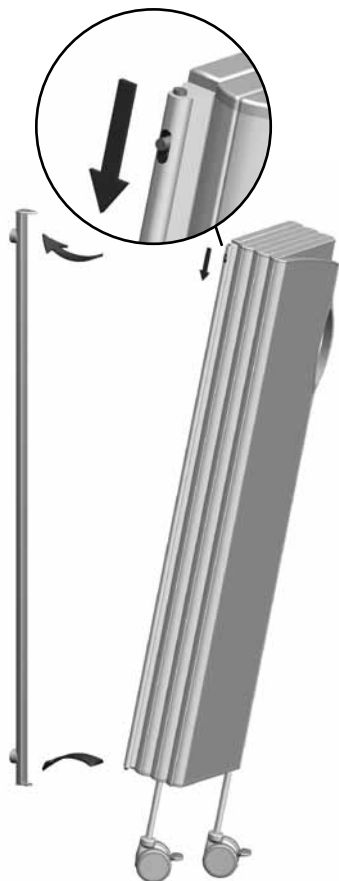
4.



Wielen
40002-128
40002-228
40002-328

4. Klik de wielen in het scherm. Plaats wielen in alle wielopeningen.

5.



5. Bevestig het scherm door de onderste schermpen in het onderste gat van de wandbevestiging te plaatsen. Druk de torxschroef aan de zijkant naar beneden zodat de bovenste pen in het bovenste gat van de wandbevestiging valt.

Draai de torxschroef (T20) indien gewenst goed aan zodat het scherm niet onbedoeld loskomt. Zorg ervoor dat de schroef zich, zelfs na het aandraaien, in de **bovenpositie** bevindt.

Art. nr.	Gewicht	Aantal wielen
6105	8,5 kg	1
6107	12 kg	2
6109	15,5 kg	3
6111	18,5 kg	3
6113	22 kg	4
6115	25,5 kg	5
Art. nr.	Gewicht	Aantal wielen
6305	11,5 kg	1
6307	16 kg	2
6309	20,5 kg	3
6311	24,5 kg	3
6313	29 kg	4
6315	33,5 kg	5

Montage met 100 of 200 mm afstandhouders

Art. nr.

6507, 6508

6105 - 6115

6305 - 6315

6539, 6540

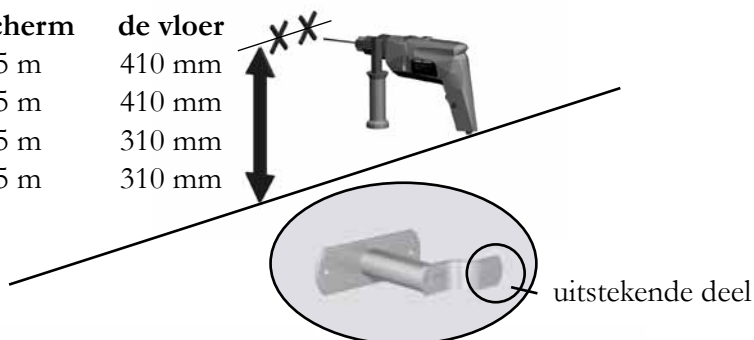
De monteur is ervoor verantwoordelijk dat de gebruikte schroefverbindingen geschikt zijn voor de wand, dat de wand in goede conditie is en dat de wand en de schroefverbindingen bestand zijn tegen het gewicht van het schermstelsel en andere belastingen bij normaal gebruik.

De schermen zijn bedoeld voor **binnengebruik** op een egale, horizontale vloer. Bij montage en gebruik op niet-horizontale vloeren kan de veiligheid in het geding komen en de garantie vervallen.

1.

1. Teken de boorgaten af en boor de gaten voor de onderste bevestigingsschroeven. De afstand tot de vloer is 310 mm voor een scherm van 1,45 m hoog en 140 mm voor een scherm van 1,85 m hoog. De bijgeleverde kunststof liniaal is een handig hulpmiddel. Voor schermen met andere hoogtes door wielen met langere of kortere wielpoten, raadpleegt u de voorbeelden in de tabel.

Hoogte van het scherm	Afstand tot de vloer
1,85 m	410 mm
1,55 m	410 mm
1,75 m	310 mm
1,45 m	310 mm

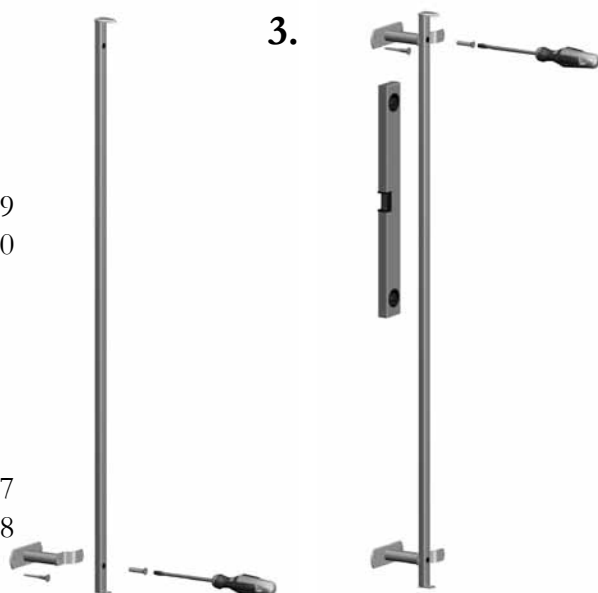


2.

6539
6540

3.

6507
6508

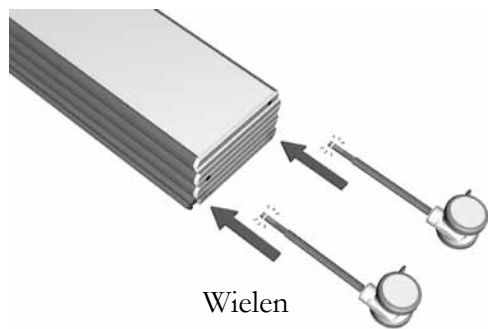


2. Bevestig de onderste afstandhouder in de wand. Bevestig de onderzijde van de wandbevestiging in de wand. De bovenzijde van de wandbevestiging is gemarkeerd met een pijl en het woord UP.

De afstandhouders moeten gemonteerd worden met het uitstekende deel aan de rechterzijde. Bij een spiegelwand moet het uitstekende deel echter links zitten.

3. Bevestig de andere afstandhouder bij de bovenzijde van de wandbevestiging. Zorg ervoor dat de wandbevestiging verticaal waterpas staat. Teken het boorgat af, boor het gat voor de bovenste afstandhouder en bevestig deze in de wand.

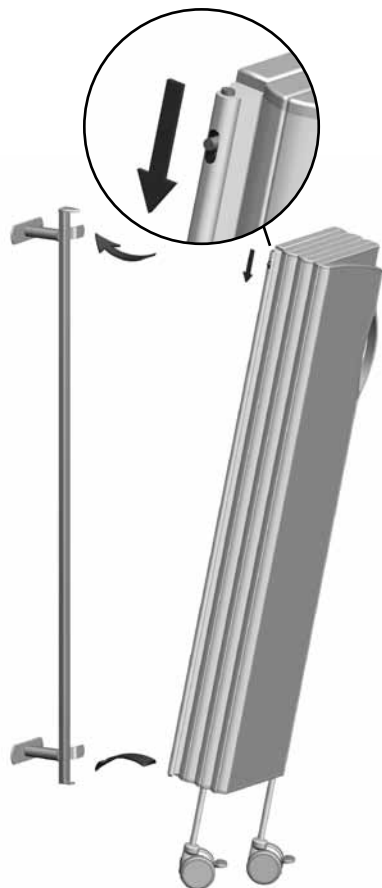
4.



Wielen
40002-128
40002-228
40002-328

4. Klik de wielen in het scherm. Plaats wielen in alle wielopeningen.

5.



5. Bevestig het scherm door de onderste schermpanen in het onderste gat van de wandbevestiging te plaatsen. Druk de torxschroef aan de zijkant naar beneden zodat de bovenste pen in het bovenste gat van de wandbevestiging valt.

Draai de torxschroef (T20) indien gewenst goed aan zodat het scherm niet onbedoeld loskomt. Zorg ervoor dat de schroef zich, zelfs na het aandraaien, in de **bovenpositie** bevindt.

Art. nr.	Gewicht	Aantal wielen
6105	8,5 kg	1
6107	12 kg	2
6109	15,5 kg	3
6111	18,5 kg	3
6113	22 kg	4
6115	25,5 kg	5
Art. nr.	Gewicht	Aantal wielen
6305	11,5 kg	1
6307	16 kg	2
6309	20,5 kg	3
6311	24,5 kg	3
6313	29 kg	4
6315	33,5 kg	5

Montage met twee verstelbare afstandhouders

Art. nr.

6509, 6510

6105 - 6115

6305 - 6315

6539, 6540

De monteur is ervoor verantwoordelijk dat de gebruikte schroefverbindingen geschikt zijn voor de wand, dat de wand in goede conditie is en dat de wand en de schroefverbindingen bestand zijn tegen het gewicht van het schermstelsel en andere belastingen bij normaal gebruik.

De schermen zijn bedoeld voor **binnengebruik** op een egale, horizontale vloer. Bij montage en gebruik op niet-horizontale vloeren kan de veiligheid in het geding komen en de garantie vervallen.

1.

1. Teken de boorgaten af en boor de gaten voor de onderste bevestigingsschroeven. De afstand tot de vloer is 310 mm voor een scherm van 1,45 m hoog en 140 mm voor een scherm van 1,85 m hoog. De bijgeleverde kunststof liniaal is een handig hulpmiddel. Voor schermen met andere hoogtes door wielen met langere of kortere wielpoten, raadpleegt u de voorbeelden in de tabel.

Hoogte van het scherm

Afstand tot de vloer

1,85 m	410 mm
1,55 m	410 mm
1,75 m	310 mm
1,45 m	310 mm



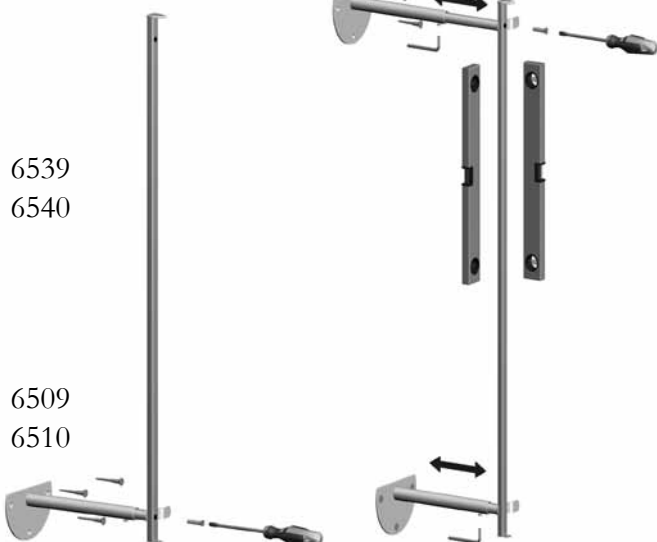
2.

3.

2. Bevestig de onderste afstandhouder in de wand. Bevestig de onderzijde van de wandbevestiging in de wand. De bovenzijde van de wandbevestiging is gemarkeerd met een pijl en het woord UP.

De afstandhouders moeten gemonteerd worden met het uitstekende deel aan de rechterzijde. Bij een spiegelwand moet het uitstekende deel echter links zitten.

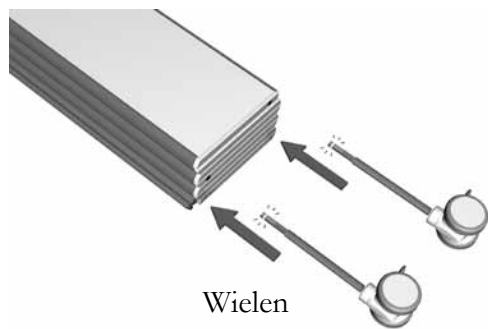
3. Bevestig de bovenzijde van de wandbevestiging bij de tweede afstandhouder. Stel de afstandhouders op de gewenste lengte in en zet deze op de juiste stand vast door de inbusschroef stevig aan te draaien. Zorg ervoor dat de wandbevestiging **in beide richtingen loodrecht** staat door de lengte van de afstandhouders en de bevestigingspunten van de bovenste afstandhouder aan te passen. Teken het boorgat af, boor het gat voor de bovenste afstandhouder en bevestig deze in de wand.



6539
6540

6509
6510

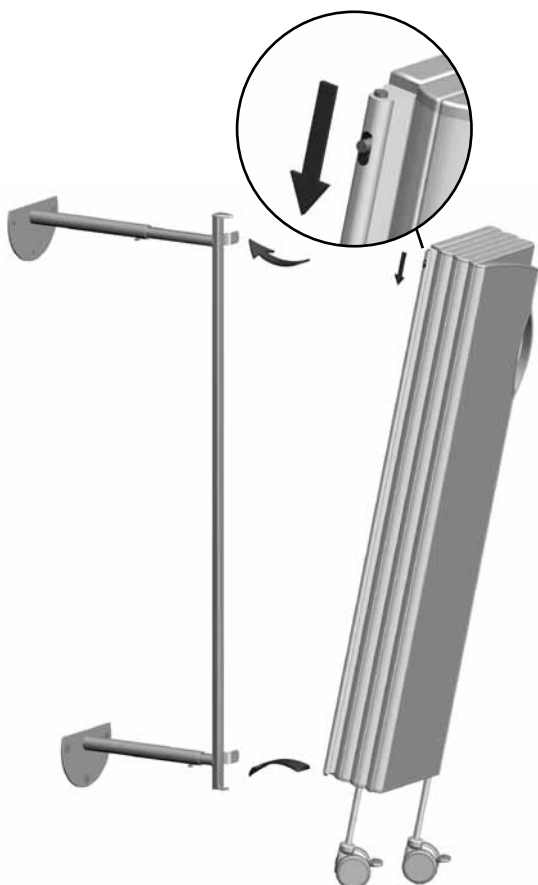
4.



Wielen
40002-128
40002-228
40002-328

4. Klik de wielen in het scherm. Plaats wielen in alle wielopeningen.

5.



5. Bevestig het scherm door de onderste schermpen in het onderste gat van de wandbevestiging te plaatsen. Druk de torxschroef aan de zijkant naar beneden zodat de bovenste pen in het bovenste gat van de wandbevestiging valt.

Draai de torxschroef (T20) indien gewenst goed aan zodat het scherm niet onbedoeld loskomt. Zorg ervoor dat de schroef zich, zelfs na het aandraaien, in de **bovenpositie** bevindt.

Art. nr.	Gewicht	Aantal wielen
6105	8,5 kg	1
6107	12 kg	2
6109	15,5 kg	3
6111	18,5 kg	3
6113	22 kg	4
6115	25,5 kg	5
Art. nr.	Gewicht	Aantal wielen
6305	11,5 kg	1
6307	16 kg	2
6309	20,5 kg	3
6311	24,5 kg	3
6313	29 kg	4
6315	33,5 kg	5

Montage met één verstelbare afstandhouder

Art. nr.

6509, 6510

6105 - 6115

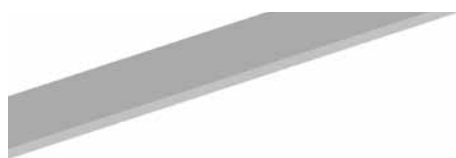
6305 - 6315

6539, 6540

De monteur is ervoor verantwoordelijk dat de gebruikte schroefverbindingen geschikt zijn voor de wand, dat de wand in goede conditie is en dat de wand en de schroefverbindingen bestand zijn tegen het gewicht van het schermstelsel en andere belastingen bij normaal gebruik. .

De schermen zijn bedoeld voor **binnengebruik** op een egale, horizontale vloer. Bij montage en gebruik op niet-horizontale vloeren kan de veiligheid in het geding komen en de garantie vervallen.

1.



1. Teken de boorgaten af en boor de gaten voor de onderste bevestigingsschroeven. De afstand tot de vloer is 310 mm voor een scherm van 1,45 m hoog en 140 mm voor een scherm van 1,85 m hoog. De bijgeleverde kunststof liniaal is een handig hulpmiddel. Voor schermen met andere hoogtes door wielen met langere of kortere wielpoten, raadpleegt u de voorbeelden in de tabel.

Hoogte van het scherm

Afstand tot de vloer

1,85 m 410 mm

1,55 m 410 mm

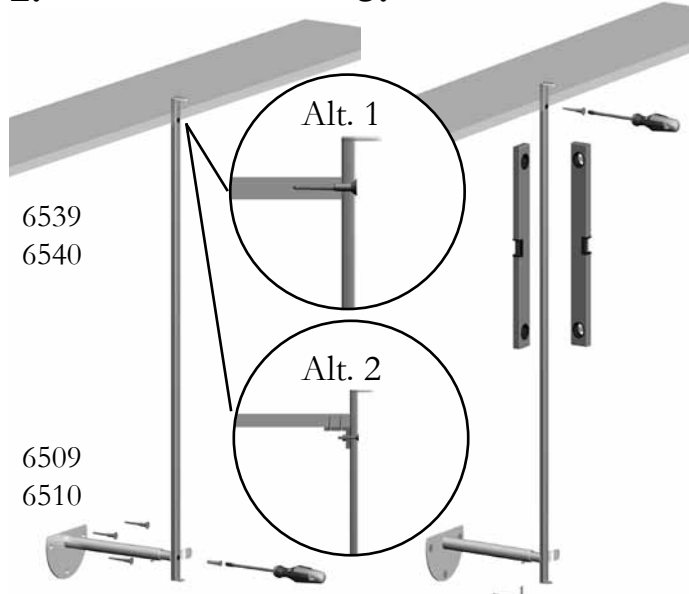
1,75 m 310 mm

1,45 m 310 mm



2.

3.

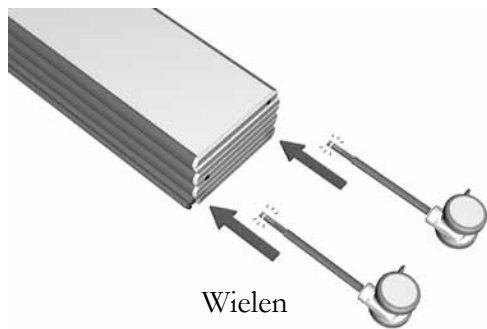


2. Bevestig de onderste afstandhouder in de wand. Bevestig de onderzijde van de wandbevestiging in de wand. De bovenzijde van de wandbevestiging is gemarkeerd met een pijl en het woord UP.

De afstandhouders moeten gemonteerd worden met het uitstekende deel aan de rechterzijde. Bij een spiegelwand moet het uitstekende deel echter links zitten.

3. Zorg ervoor dat de wandbevestiging **in beide richtingen loodrecht** staat door de lengte en het bevestigingspunt van de afstandhouder aan te passen aan de plank. Bevestig de bovenzijde van de wandbevestiging in de plank en draai de inbusschroef onder de verstelbare afstandhouder stevig aan om deze in de gewenste positie te borgen. De wandbevestiging kan rechtstreeks in de plank (Alt. 1) of via een console (Alt 2) worden vastgezet (console wordt niet meegeleverd). Er moet eventueel een nieuw gat in de wandbevestiging worden geboord ter hoogte van de plank.

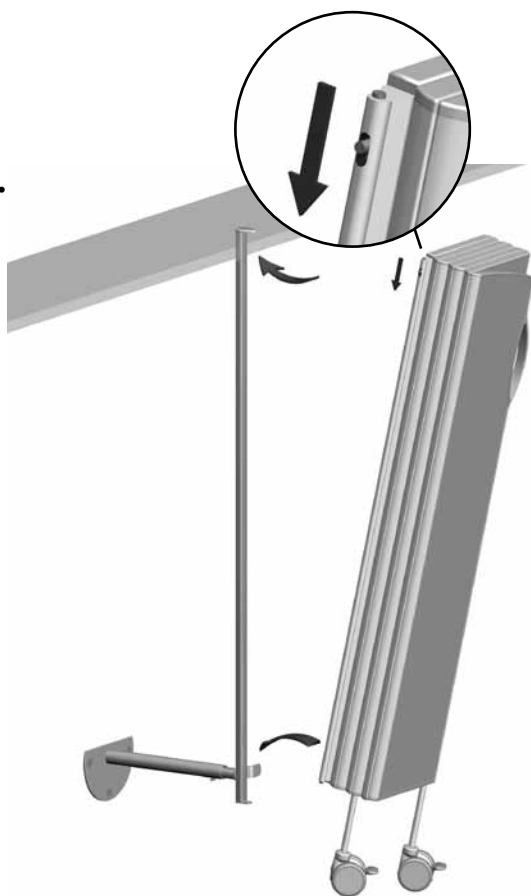
4.



Wielen
40002-128
40002-228
40002-328

4. Klik de wielen in het scherm. Plaats wielen in alle wielopeningen.

5.



5. Bevestig het scherm door de onderste schermpen in het onderste gat van de wandbevestiging te plaatsen. Druk de torxschroef aan de zijkant naar beneden zodat de bovenste pen in het bovenste gat van de wandbevestiging valt.

Draai de torxschroef (T20) indien gewenst goed aan zodat het scherm niet onbedoeld loskomt. Zorg ervoor dat de schroef zich, zelfs na het aandraaien, in de **bovenpositie** bevindt.

Art. nr.	Gewicht	Aantal wielen
6105	8,5 kg	1
6107	12 kg	2
6109	15,5 kg	3
6111	18,5 kg	3
6113	22 kg	4
6115	25,5 kg	5
Art. nr.	Gewicht	Aantal wielen
6305	11,5 kg	1
6307	16 kg	2
6309	20,5 kg	3
6311	24,5 kg	3
6313	29 kg	4
6315	33,5 kg	5

Montage met klemmen en wandbevestiging op wandrail

Art. nr.

6502

6524, 6516

6105 - 6115

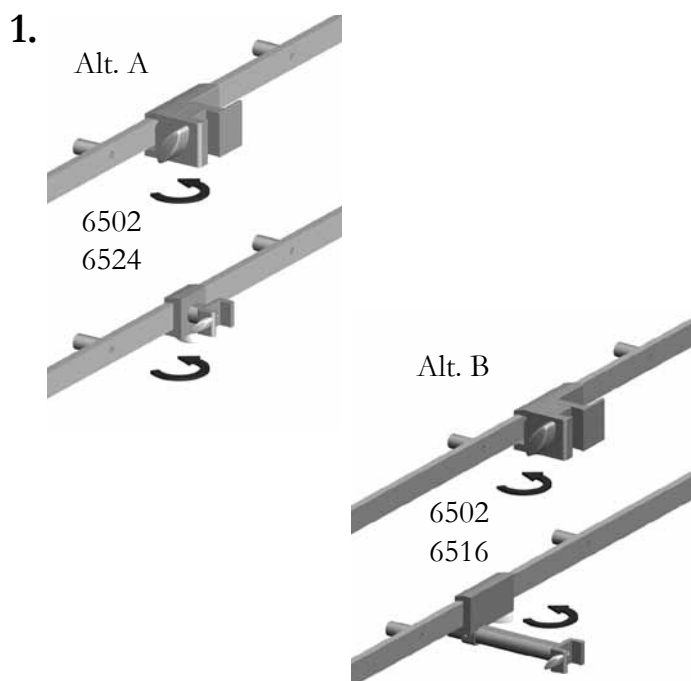
6305 - 6315

6539, 6540

De monteur is ervoor verantwoordelijk dat de wandrails op de juiste wijze gemonteerd worden, dat de wand in goede conditie is en dat de wand en wandrails bestand zijn tegen het gewicht van het schermensysteem en andere belastingen bij normaal gebruik.

De schermen zijn bedoeld voor **binnengebruik** op een egale, horizontale vloer. Bij montage en gebruik op niet-horizontale vloeren kan de veiligheid in het geding komen en de garantie vervallen.

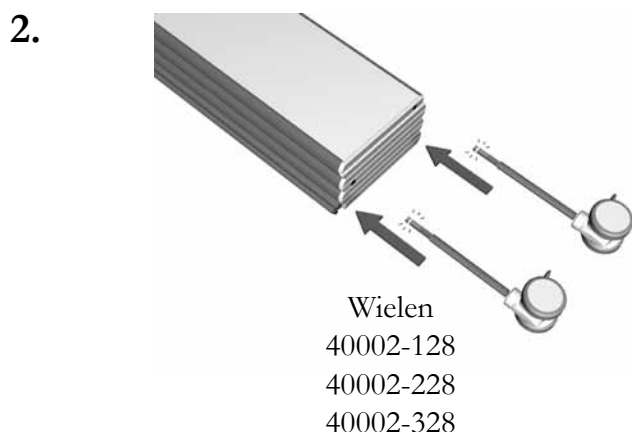
Voor optimaal gebruiksgemak raden wij bevestiging op twee wandrails aan. Bij gebruik van slechts één wandrail, dient deze ter hoogte van de handgreep te zitten. Anders raden wij het gebruik van een achtersteun (6519) of een verstelbare afstandhouder (6509, 6510) aan.



1. Bevestig de klem op de bovenste wandrail en de steunklem op de onderste rail zodat hun openingen loodrecht tegenover elkaar liggen. **Draai de vleugelknoppen** onder de klemmen stevig aan om te voorkomen dat de klemmen van de rails glijden of naar beneden vallen.

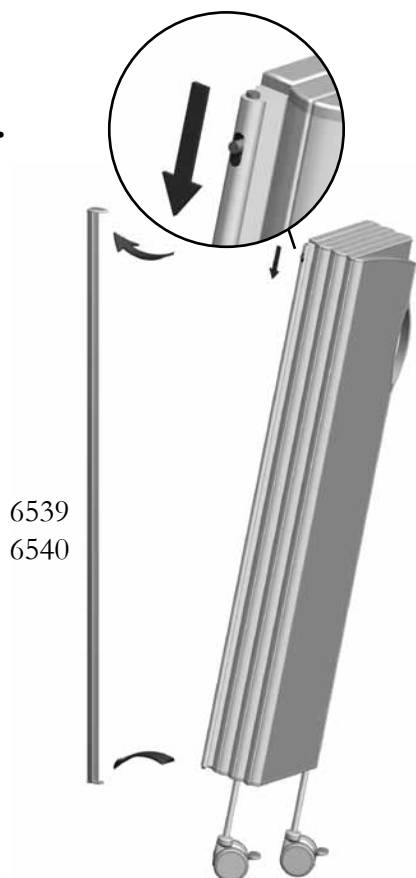
Alt. A: De wandrails bevinden zich op gelijke afstand van de wand.

Alt. B: De wandrails bevinden zich op ongelijke afstand van de wand.



2. Klik de wielen in het scherm. Plaats wielen in alle wielopeningen.

3.

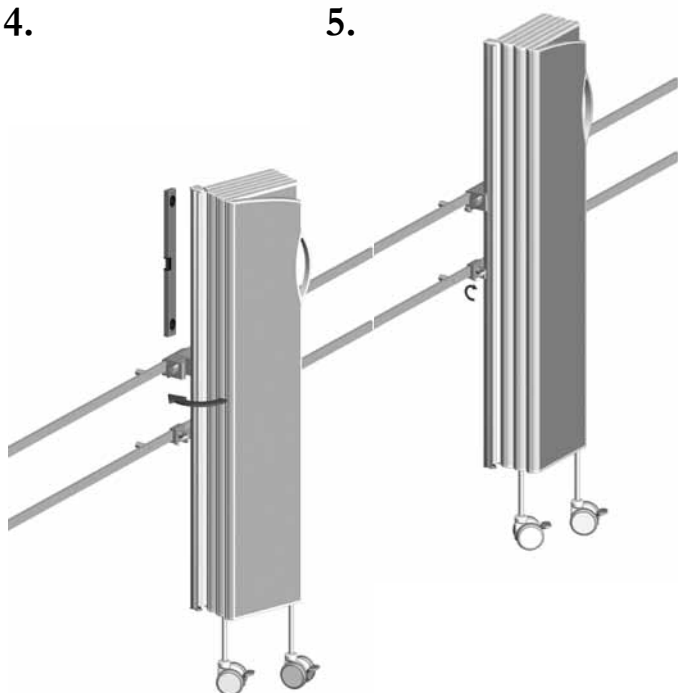


3. Zet de wandbevestiging aan het scherm vast door de onderste pen van het scherm te plaatsen. Druk de torxschroef aan de zijkant naar beneden zodat de bovenste pen in het bovenste gat van de wandbevestiging valt.

Draai de torxschroef (T20) indien gewenst goed aan zodat het scherm niet onbedoeld loskomt. Zorg ervoor dat de schroef zich, zelfs na het aandraaien, in de **bovenpositie** bevindt.

4.

5.



4. Plaats de wandbevestiging in de klemmen. Zorg ervoor dat deze **in beide richtingen loodrecht staat**. Voor verstelbare klem (Alt. B): Draai de inbusschroeven onder de verstelbare klem stevig aan om deze in de gewenste positie te borgen.

5. **Draai de vleugelknoppen van de klemmen** stevig aan zodat de wandbevestiging wordt geborgd en niet verticaal in de klemmen kan schuiven.

Art. nr.	Gewicht	Aantal wielen	Art. nr.	Gewicht	Aantal wielen
6105	8,5 kg	1	6305	11,5 kg	1
6107	12 kg	2	6307	16 kg	2
6109	15,5 kg	3	6309	20,5 kg	3
6111	18,5 kg	3	6311	24,5 kg	3
6113	22 kg	4	6313	29 kg	4
6115	25,5 kg	5	6315	33,5 kg	5

Montage met klem en achtersteun op wandrail

Art. nr.

6502, 6535

6519

6105 - 6115

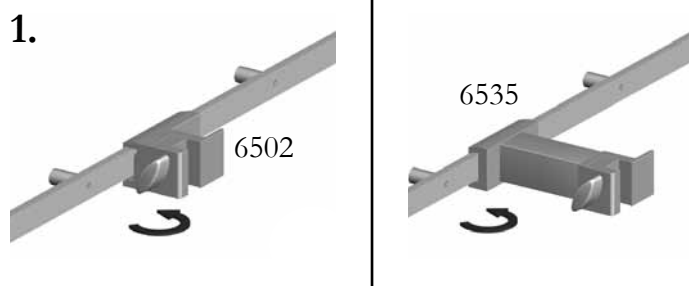
6305 - 6315

6539, 6540

De monteur is ervoor verantwoordelijk dat de wandrails op de juiste wijze gemonteerd worden, dat de wand in goede conditie is en dat de wand en wandrails bestand zijn tegen het gewicht van het schermensysteem en andere belastingen bij normaal gebruik.

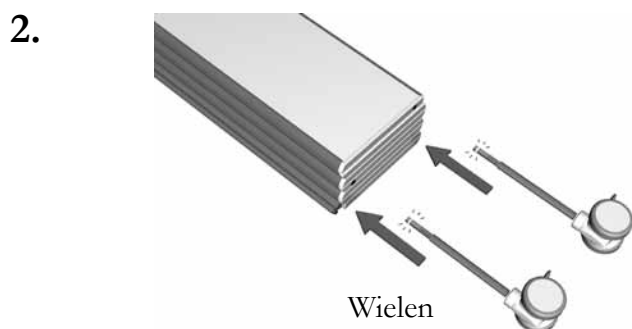
De schermen zijn bedoeld voor **binnengebruik** op een egale, horizontale vloer. Bij montage en gebruik op niet-horizontale vloeren kan de veiligheid in het geding komen en de garantie vervallen.

Voor optimaal gebruiksgemak raden wij bevestiging op twee wandrails aan. Bij gebruik van slechts één wandrail, dient deze ter hoogte van de handgreep te zitten. Anders raden wij het gebruik van een achtersteun (6519) of een verstelbare afstandhouder (6509, 6510) aan.



1. Bevestig de klem op de wandrail. **Draai de vleugelknoppen** onder de klem stevig aan om te voorkomen dat de klem van de rail glijdt of naar beneden valt.

6519



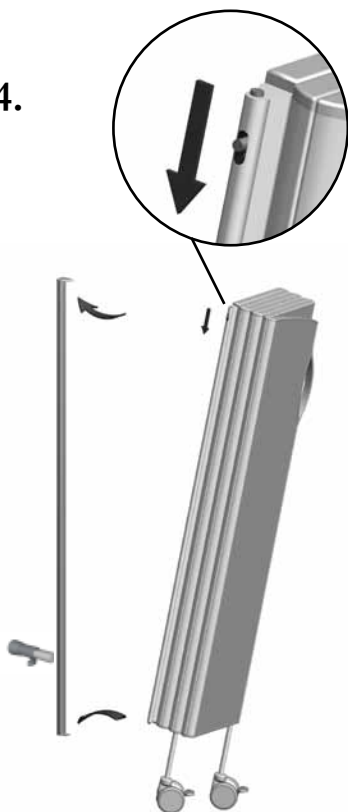
2. Klik de wielen in het scherm. Plaats wielen in alle wielopeningen.

Wielen
40002-128
40002-228
40002-328

3.



4.

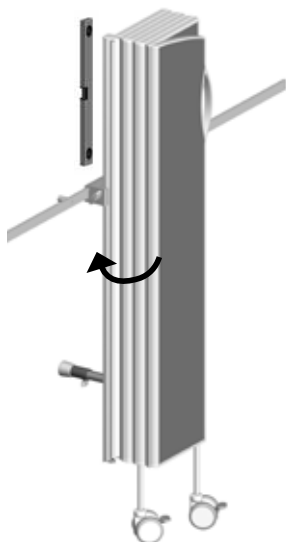


3. Plaats de wandbevestiging in de achtersteun en draai de vleugelknop stevig aan zodat de wandbevestiging wordt geborgd en niet verticaal kan schuiven.

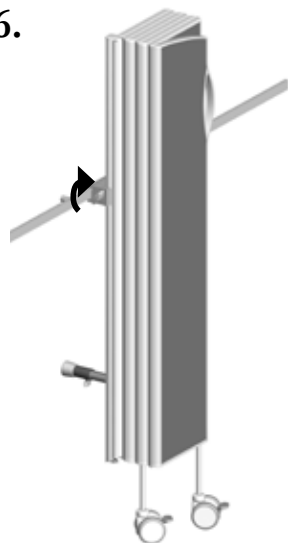
4. Zet de wandbevestiging aan het scherm vast door de onderste pen van het scherm te plaatsen. Druk de torxschroef aan de zijkant naar beneden zodat de bovenste pen in het bovenste gat van de wandbevestiging valt.

Draai de torxschroef (T20) indien gewenst goed aan zodat het scherm niet onbedoeld loskomt. Zorg ervoor dat de schroef zich, zelfs na het aandraaien, in de **bovenpositie** bevindt.

5.



6.



5. Plaats de wandbevestiging in de klem. Zorg ervoor dat deze **in beide richtingen loodrecht staat**.

Verstel de lengte van de achtersteun zodat de steun op de wand rust als de wandbevestiging verticaal waterpas staat. Draai de inbusschroef aan de onderzijde stevig aan om deze in de gewenste positie te borgen.

6. **Draai de vleugelknop van de klem** stevig aan zodat de wandbevestiging wordt geborgd en niet verticaal in de klemmen kan schuiven.

Art. nr.	Gewicht	Aantal wielen	Art. nr.	Gewicht	Aantal wielen
6105	8,5 kg	1	6305	11,5 kg	1
6107	12 kg	2	6307	16 kg	2
6109	15,5 kg	3	6309	20,5 kg	3
6111	18,5 kg	3	6311	24,5 kg	3
6113	22 kg	4	6313	29 kg	4
6115	25,5 kg	5	6315	33,5 kg	5

Montage met klemmen en wandbevestiging met vloersteun

Art. nr.

De monteur is ervoor verantwoordelijk dat de wandrails op de juiste wijze gemonteerd worden, dat de wand in goede conditie is en dat de wand en wandrails bestand zijn tegen het gewicht van het schermensysteem en andere belastingen bij normaal gebruik.

De schermen zijn bedoeld voor binnengebruik op een egale, horizontale vloer. Bij montage en gebruik op niet-horizontale vloeren kan de veiligheid in het geding komen en de garantie vervallen.

Voor optimaal gebruiksgemak raden wij bevestiging op twee wandrails aan. Bij gebruik van slechts één wandrail, dient deze ter hoogte van de handgreep te zitten. Anders raden wij het gebruik van een achtersteun (6519) of een verstelbare afstandhouder (6509, 6510) aan.

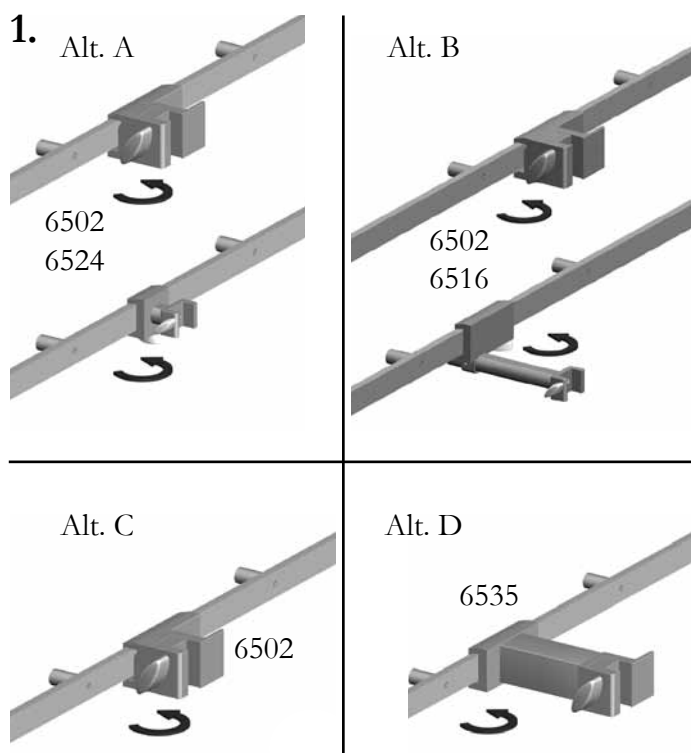
6502, 6535

6524, 6516

6105 - 6115

6305 - 6315

6537, 6538



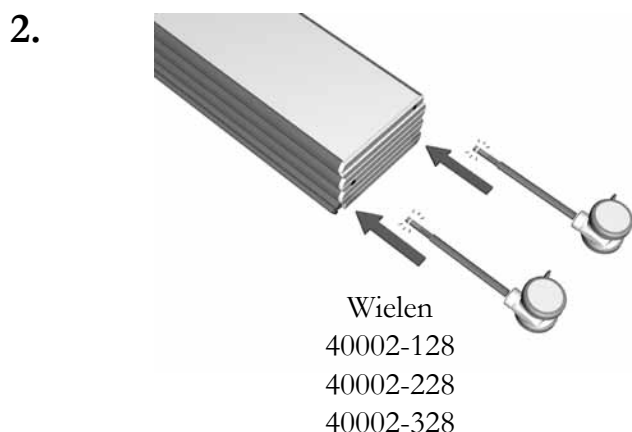
1. Bevestig de klem op de bovenste wandrail en de steunklem op de onderste rail zodat hun openingen loodrecht tegenover elkaar liggen. **Draai de vleugelknoppen** onder de klemmen stevig aan om te voorkomen dat de klemmen van de rails glijden of naar beneden vallen.

Alt. A: De wandrails bevinden zich op gelijke afstand van de wand.

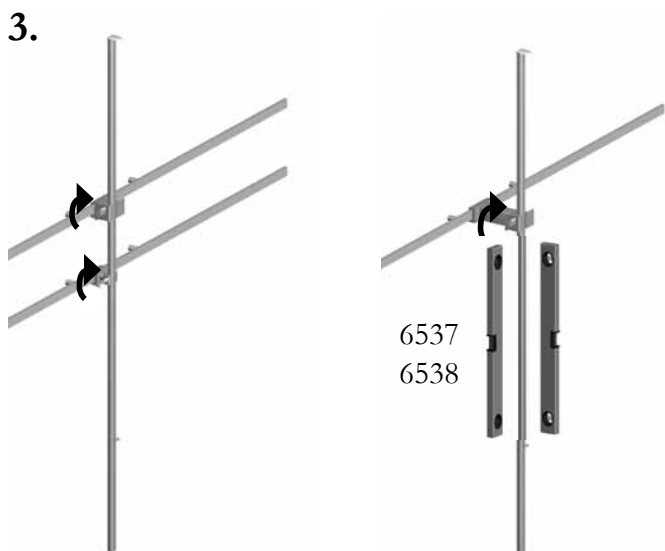
Alt. B: De wandrails bevinden zich op ongelijke afstand van de wand.

Alt. C: Slechts één wandrail, standaardklem.

Alt. D: Slechts één wandrail, klem met afstandhouder.

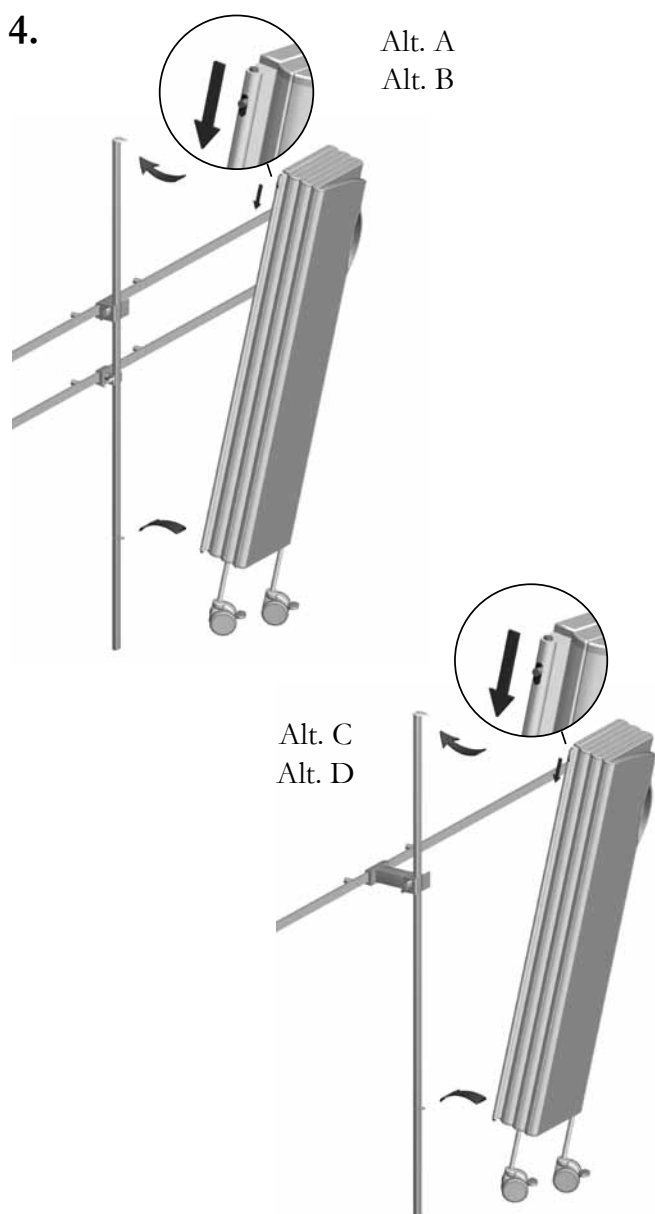


2. Klik de wielen in het scherm. Plaats wielen in alle wielopeningen.



3. Plaats de wandbevestiging in de klemmen en laat de wandbevestiging op de vloer rusten. Zorg ervoor dat deze **in beide richtingen loodrecht staat**. Voor verstelbare klem (Alt. B): Draai de inbusschroeven onder de verstelbare klem stevig aan om deze in de gewenste positie te borgen.

Draai de vleugelknoppen van de klemmen stevig aan zodat de wandbevestiging wordt geborgd en niet verticaal in de klemmen kan schuiven.



4. Bevestig het scherm door de onderste schermpen in het onderste gat van de wandbevestiging te plaatsen. Druk de torxschroef aan de zijkant naar beneden zodat de bovenste pen in het bovenste gat van de wandbevestiging valt.

Draai de torxschroef (T20) indien gewenst goed aan zodat het scherm niet onbedoeld loskomt. Zorg ervoor dat de schroef zich, zelfs na het aandraaien, in de **bovenpositie** bevindt.

Art. nr.	Gewicht	Aantal wielen
6105	8,5 kg	1
6107	12 kg	2
6109	15,5 kg	3
6111	18,5 kg	3
6113	22 kg	4
6115	25,5 kg	5
Art. nr.	Gewicht	Aantal wielen
6305	11,5 kg	1
6307	16 kg	2
6309	20,5 kg	3
6311	24,5 kg	3
6313	29 kg	4
6315	33,5 kg	5

Montage van vast scherm met wandbevestiging en vloerpaal

Art. nr.

6150, 6155

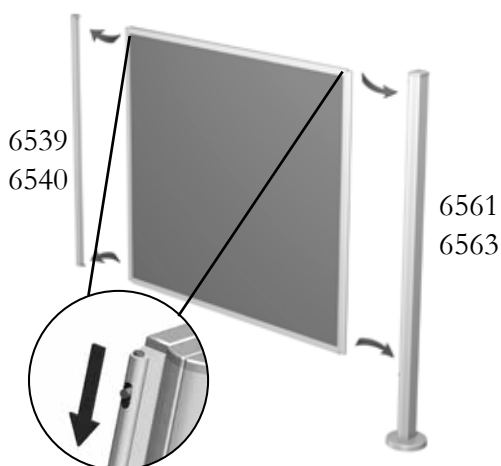
6350, 6355

6539, 6540

6561, 6563

De schermen zijn bedoeld voor **binnengebruik** op een egale, horizontale vloer. Bij montage en gebruik op niet-horizontale vloeren kan de veiligheid in het geding komen en de garantie vervallen.

1.



1. Monteer het scherm aan de wandbevestiging en de vloerpaal door de onderste schermpan in het onderste gat van de wandbevestiging en de vloerpaal te plaatsen. Druk de torxschroeven aan de zijkant naar beneden zodat de bovenste pennen in de bovenste gaten vallen. Zorg dat de torxschroeven zich in de **bovenpositie** bevinden. De bovenzijde van de wandbevestiging is gemarkeerd met een pijl en het woord UP.

2.

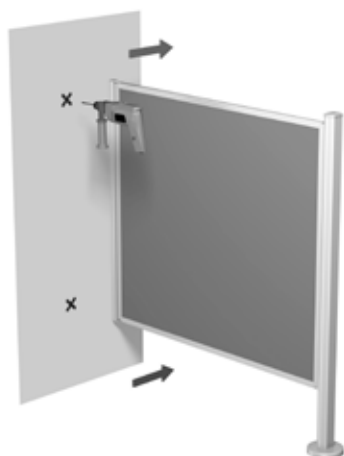


3.

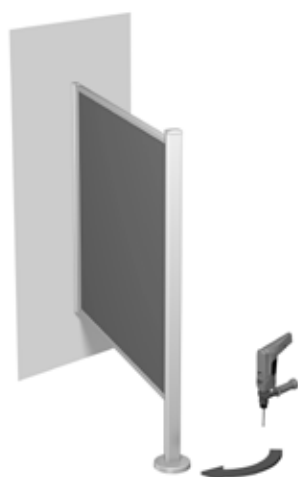


2-3. Houd het scherm bij de beoogde wand en controleer of het scherm **horizontaal** en **verticaal waterpas** staat.

4.



5.

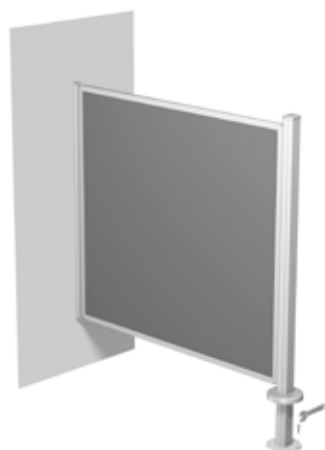


4. Teken de boorgaten af op de wand. Verschuif het scherm en boor de gaten.

5. Verwijder de wandbevestiging van het scherm en schroef deze vast in de wand. Breng het scherm weer aan (zie instructies voor afbeelding 1).

Schuif de kunststof kap van de paal omhoog en teken de boorgaten op de vloer af. Schuif het scherm opzij en boor de gaten.

6.



7.



6. Schuif het scherm terug en schroef de paal vast.

7. Druk de kunststof kap van de paal naar beneden en zet deze met de bijgeleverde schroef vast.

Art. nr.	Gewicht
6150	6,2 kg
6155	11,4 kg
6350	8,3 kg
6355	15,3 kg
6561	3,3 kg
6563	3,8 kg

Kijk voor de montage van een vouwscherm gecombineerd met een vast scherm op pagina 27.

Montage van vast scherm met twee vloerpalen

Art. nr.

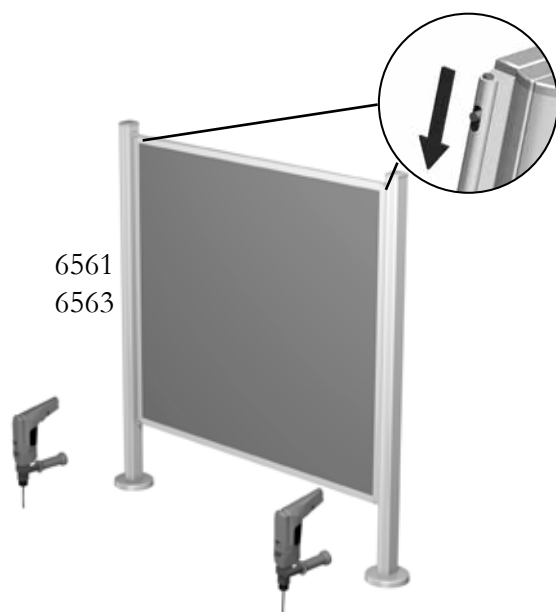
6150, 6155

6350, 6355

6561, 6563

De schermen zijn bedoeld voor **binnengebruik** op een egale, horizontale vloer. Bij montage en gebruik op niet-horizontale vloeren kan de veiligheid in het geding komen en de garantie vervallen.

1.



1. Monteer het scherm aan de vloerpalen door onderste schermpan in het onderste gat van de vloerpaal te plaatsen en daarna de torxschroef aan de zijkant in te drukken zodat de bovenste pen in het bovenste gat valt. Zorg dat de torxschroeven zich in de **bovenpositie** bevinden.

Houd het scherm op de beoogde plaats, schuif de kunststof kappen omhoog en teken de boorgaten op de vloer af. Verschuif het scherm en boor de gaten.

2.



2. Plaats het scherm terug en controleer of het in alle richtingen **horizontaal** en **verticaal waterpas** staat. Schroef de vloerpalen vast.

3.



3. Druk de kunststof kappen van de palen naar beneden en zet deze met de bijgeleverde schroeven vast.

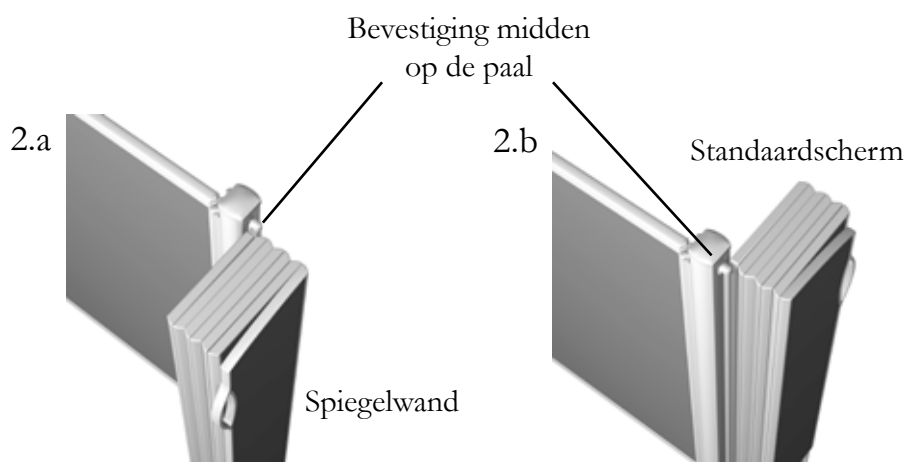
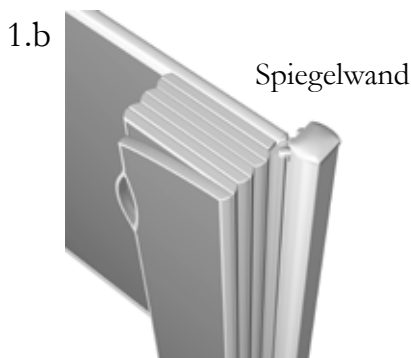
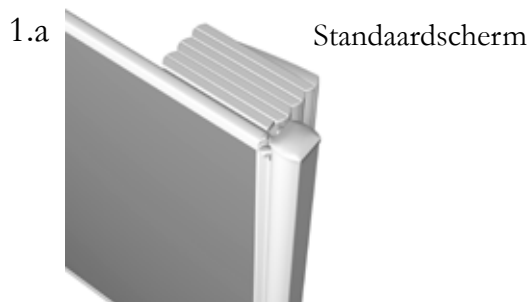
Art. nr.	Gewicht
6150	6,2 kg
6155	11,4 kg
6350	8,3 kg
6355	15,3 kg
6561	3,3 kg
6563	3,8 kg

Montage van vouwscherm gecombineerd met vast scherm

Correcte montageposities

Er kunnen meerdere schermen aan één paal worden bevestigd. Vouwschermen mogen alleen op de volgende manieren worden gemonteerd:

1. Op dezelfde zijde van de paal als een vast scherm. (Paal in variant C of D): Het vouwscherm moet in ingeklapte stand tegen het vaste scherm rusten. (Beeld 1.a en 1.b)
2. Aan de andere zijde van de paal t.o.v. het vaste scherm. (Paal in variant B of D): Het vouwscherm moet op de bevestigingspunten midden op de paal gemonteerd worden. (Beeld 2.a en 2.b)



Werkwijze

Monteer eerst de vaste schermen (zie pagina 24–27). Volg daarna de instructies in punt 3 en 4 op de volgende pagina.

Montage van vouwscherm op vloerpaal

Art. nr.

De schermen zijn bedoeld voor **binnengebruik** op een egale, horizontale vloer. Bij montage en gebruik op niet-horizontale vloeren kan de veiligheid in het geding komen en de garantie vervallen.

6105 - 6115

6305 - 6315

6561, 6563

1.



1. Zet de vloerpaal op de gewenste plaats, schuif de kunststof kap van de paal omhoog en teken de boorgaten op de vloer af. Verschuif de paal en boor de gaten.

Het vouwscherm moet op de bevestigingspunten midden op de paal worden geplaatst als het niet in combinatie met een vast scherm wordt gemonteerd. Gebruik paalvariant A of B. Kijk op pagina 27 voor de montage gecombineerd met een vast scherm.



Art. nr.	Gewicht	Aantal wielen
6105	8,5 kg	1
6107	12 kg	2
6109	15,5 kg	3
6111	18,5 kg	3
6113	22 kg	4
6115	25,5 kg	5
Art. nr.	Gewicht	Aantal wielen
6305	11,5 kg	1
6307	16 kg	2
6309	20,5 kg	3
6311	24,5 kg	3
6313	29 kg	4
6315	33,5 kg	5

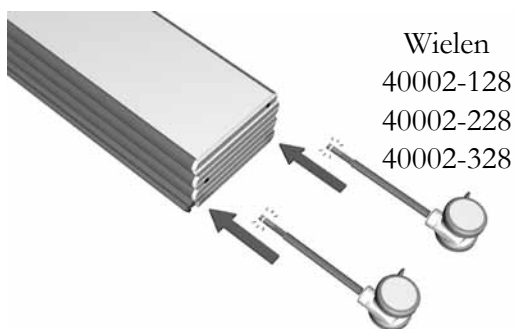
2.



2. Plaats de paal terug en controleer of deze **verticaal waterpas** staat. Schroef de vloerpaal vast.

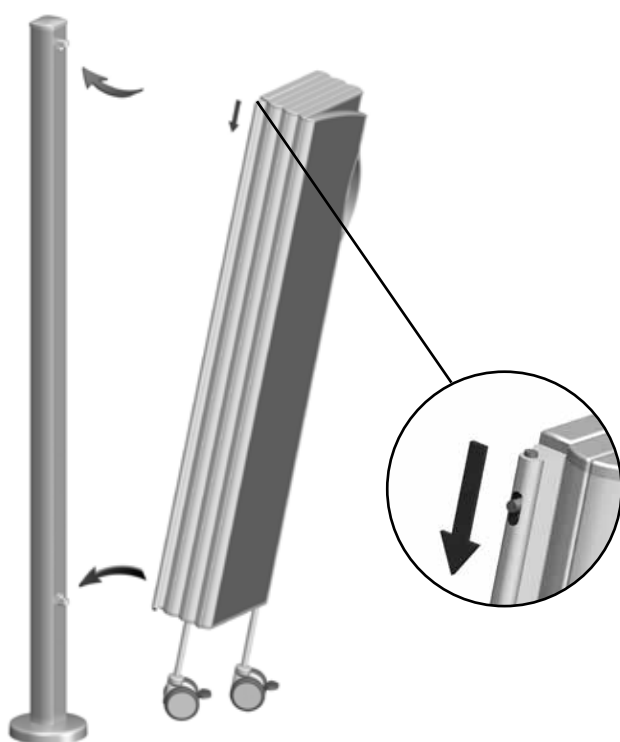
Druk de kunststof kap van de paal naar beneden en zet deze met de bijgeleverde schroef vast.

3.



3. Klik de wielen in het scherm. Plaats wielen in alle wielopeningen.

4.



4. Bevestig het scherm door de onderste schermpanen in het onderste gat van de vloerpaal te plaatsen. Druk de torxschroef aan de zijkant in zodat de bovenste pen in het bovenste gat van de vloerpaal valt.

Draai de torxschroef (T20) indien gewenst goed aan zodat het scherm niet onbedoeld loskomt. Zorg ervoor dat de schroef zich, zelfs na het aandraaien, in de **bovenpositie** bevindt.

Montage van scherm op trolley voor één scherm

Art. nr.

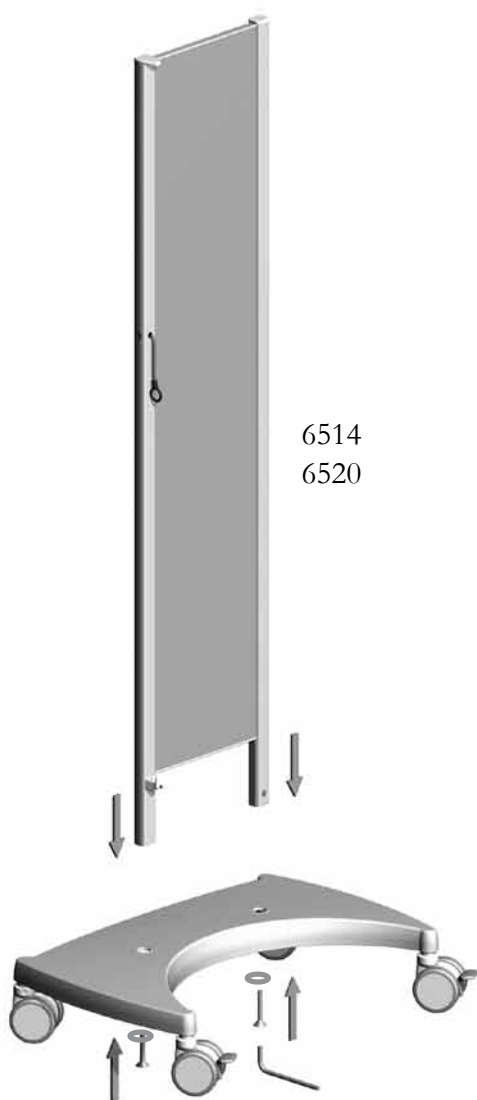
6105 - 6113

6305 - 6313

6514, 6520

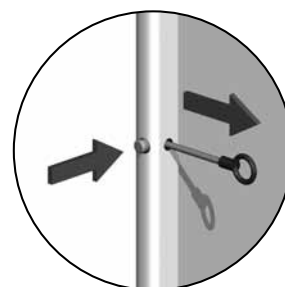
De schermen zijn bedoeld voor **binnengebruik** op een egale, horizontale vloer. Bij montage en gebruik op niet-horizontale vloeren kan de veiligheid in het geding komen en de garantie vervallen.

1.

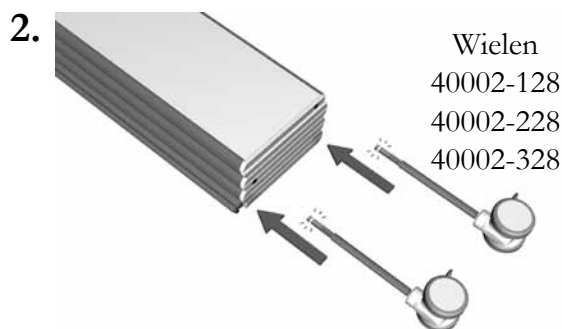


1. Plaats het achterpaneel zodanig op de trolley dat de **bevestigingspunten voor het scherm zich aan dezelfde kant bevinden als het gebogen (holle) deel van de trolley**. Breng de ringen over de schroeven aan en **draai deze stevig vast**.

Druk de knop in om de koordlengte te verstellen.

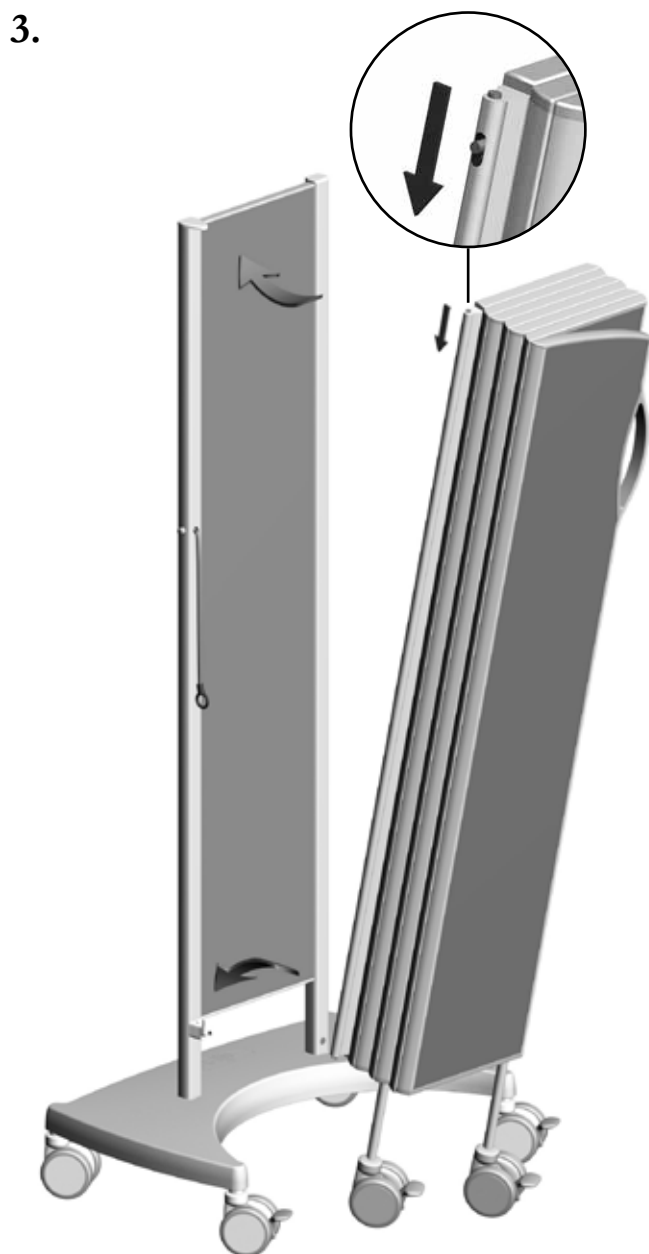


Antal panelen	Lengte koord
5	45cm/18"
7	52cm/21"
9	59cm/24"
11	66cm/26"
13	73cm/29"



2. Klik de wielen in het scherm. Plaats wielen in alle wielopeningen.

Als er wielen ontbreken, kan het scherm instabiel worden en omvallen.



3. Bevestig het scherm op de trolley door de onderste schermpan in het onderste gat van de trolley te plaatsen. Druk de torxschroef aan de zijkant naar beneden zodat de bovenste pen in het bovenste gat van de trolley valt.

Draai de torxschroef (T20) indien gewenst goed aan zodat het scherm niet onbedoeld loskomt. Zorg ervoor dat de schroef zich, zelfs na het aandraaien, in de **bovenpositie** bevindt.

Bij een correct gemonteerd scherm bevinden de schermwielen zich aan de binnenzijde van de gebogen opening van de trolley als het scherm is ingeklapt. Een verkeerde montage maakt het scherm zwaarder in gebruik en instabieler.



4. Ontgrendel alle wielen voordat u het scherm gaat verplaatsen.

Vergrendel de trolleywielen en ontgrendel de schermwielen voordat u het scherm gaat uittrekken.

Art. nr.	Gewicht	Aantal wielen	Art. nr.	Gewicht	Aantal wielen
6105	8,5 kg	1	6305	11,5 kg	1
6107	12 kg	2	6307	16 kg	2
6109	15,5 kg	3	6309	20,5 kg	3
6111	18,5 kg	3	6311	24,5 kg	3
6113	22 kg	4	6313	29 kg	4

Montage van scherm op trolley voor twee schermen

Art. nr.

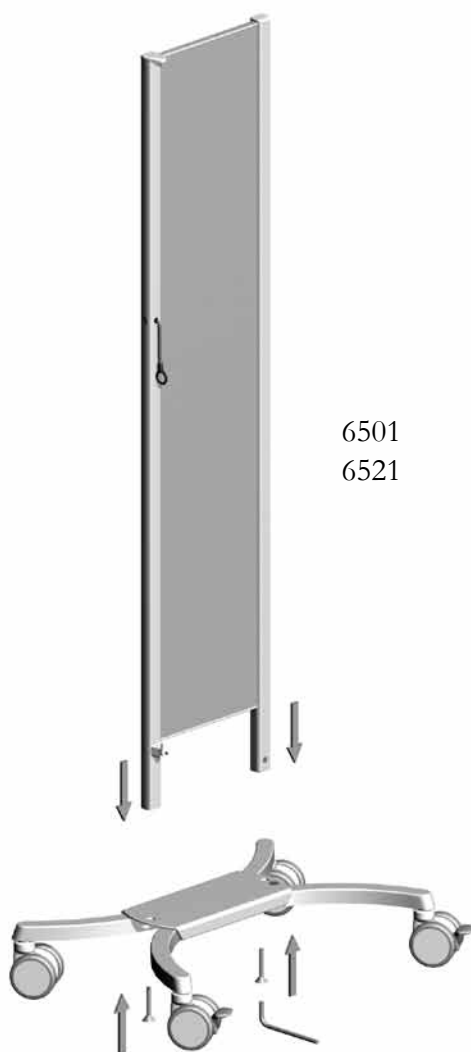
6105 - 6113

6305 - 6313

6501, 6521

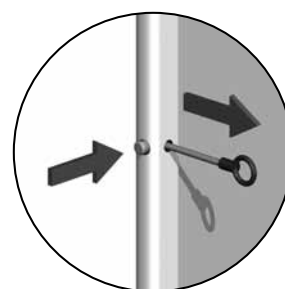
De schermen zijn bedoeld voor **binnengebruik** op een egale, horizontale vloer. Bij montage en gebruik op niet-horizontale vloeren kan de veiligheid in het geding komen en de garantie vervallen.

1.

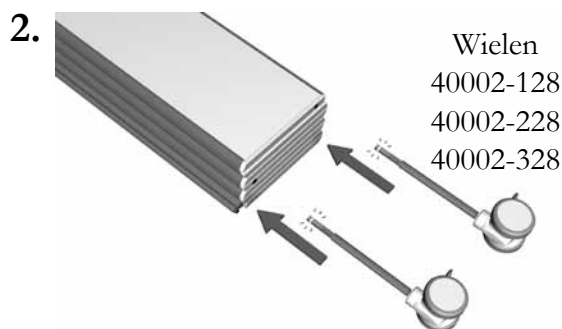


1. Plaats het achterpaneel zodanig op de trolley dat het gemarkeerde gat overeenkomt met de markering op het achterpaneel. **Draai de schroeven stevig vast.**

Druk de knop in om de koordlengte te verstellen.

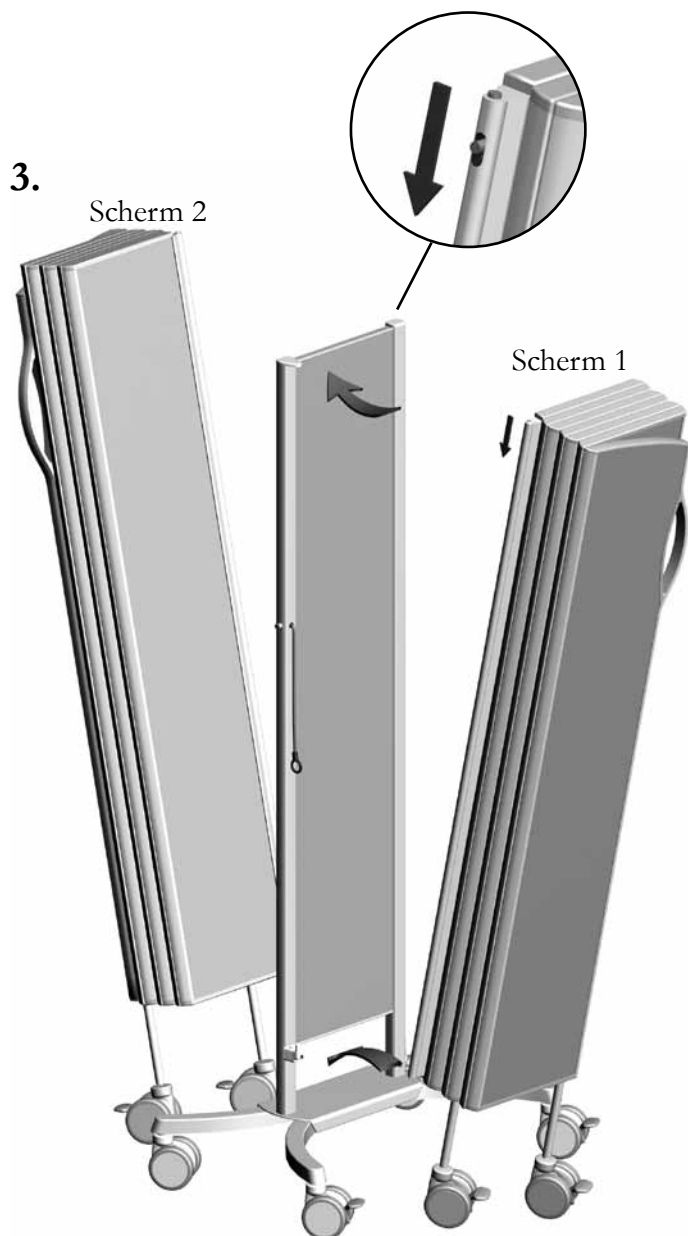


Antal panelen	Lengte koord
5	45cm/18"
7	52cm/21"
9	59cm/24"
11	66cm/26"
13	73cm/29"



2. Klik de wielen in het scherm. Plaats wielen in alle wielopeningen.

Als er wielen ontbreken, kan het scherm instabiel worden en omvallen.



3. Bevestig het scherm op de trolley door de onderste schermen in het onderste gat van de trolley te plaatsen. Druk de torxschroef aan de zijkant naar beneden zodat de bovenste pen in het bovenste gat van de trolley valt.

Draai de torxschroef (T20) indien gewenst goed aan zodat het scherm niet onbedoeld loskomt. Zorg ervoor dat de schroef zich, zelfs na het aandraaien, in de **bovenpositie** bevindt.

Als de trolley alleen maar wordt gebruikt met één scherm (Scherm 1), moet het scherm op de zijde met de langere wielarmen en de geremde wielen worden geplaatst. Anders zou het schermstelsel instabiel kunnen worden en kunnen omvallen.

4. Ontgrendel alle wielen voordat u het scherm gaat verplaatsen.

Vergrendel de trolleywielen en ontgrendel de schermwielen voordat u het scherm gaat uittrekken.

Art. nr.	Gewicht	Aantal wielen	Art. nr.	Gewicht	Aantal wielen
6105	8,5 kg	1	6305	11,5 kg	1
6107	12 kg	2	6307	16 kg	2
6109	15,5 kg	3	6309	20,5 kg	3
6111	18,5 kg	3	6311	24,5 kg	3
6113	22 kg	4	6313	29 kg	4

Montage van mobiel eindscherm

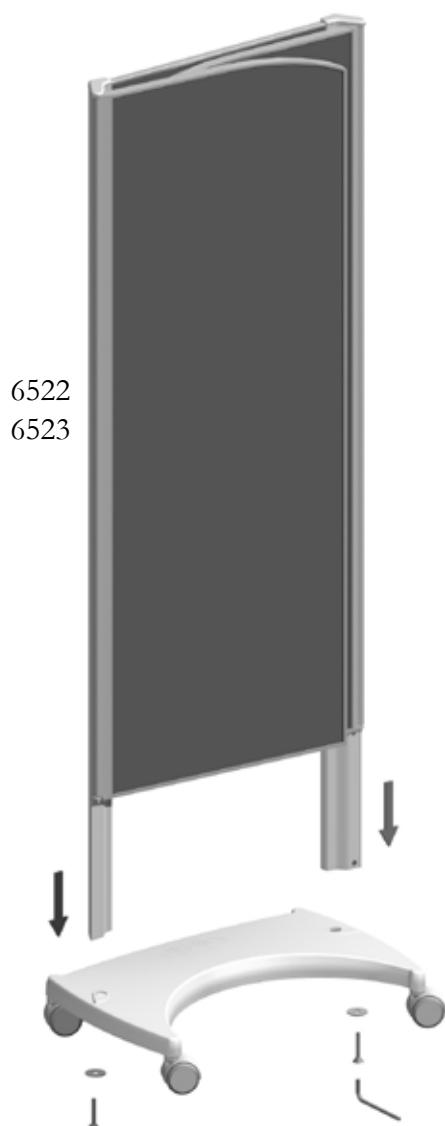
De schermen zijn bedoeld voor **binnengebruik** op een egale, horizontale vloer. Bij montage en gebruik op niet-horizontale vloeren kan de veiligheid in het geding komen en de garantie vervallen.

Art. nr.

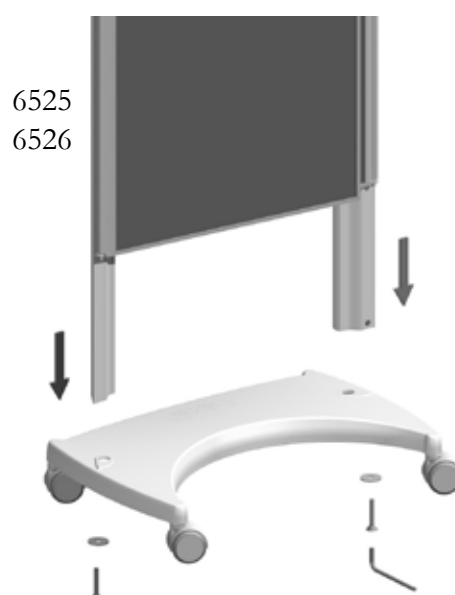
6522, 6523

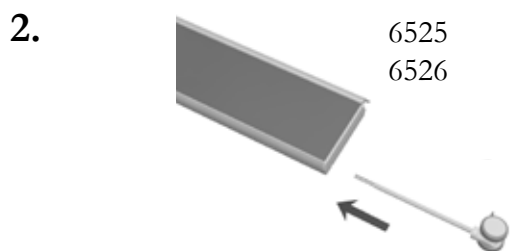
6525, 6526

1.



1. Plaats het achterpaneel zodanig op de trolley dat **de contour op de trolley in overeenstemming is met de contour van het achterpaneel**. Breng de ringen over de schroeven aan en **draai deze stevig vast**.

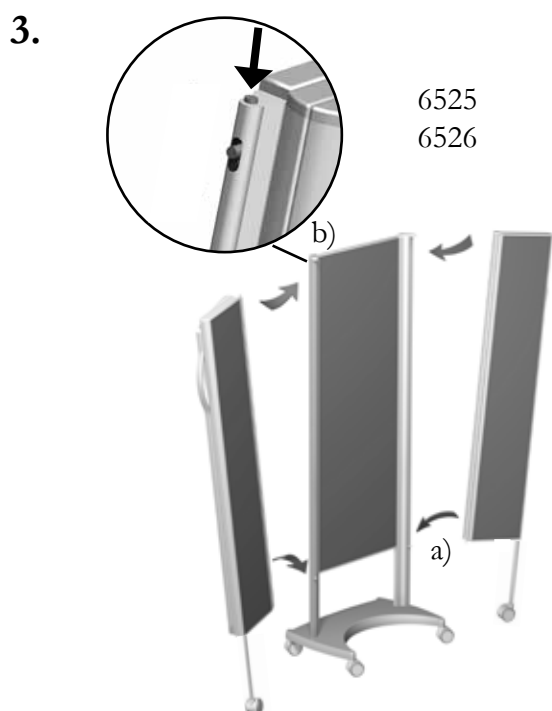




2. Klik de wielen in het scherm. Plaats wielen in alle wielopeningen.

Als er wielen ontbreken, kan het scherm instabiel worden en omvallen.

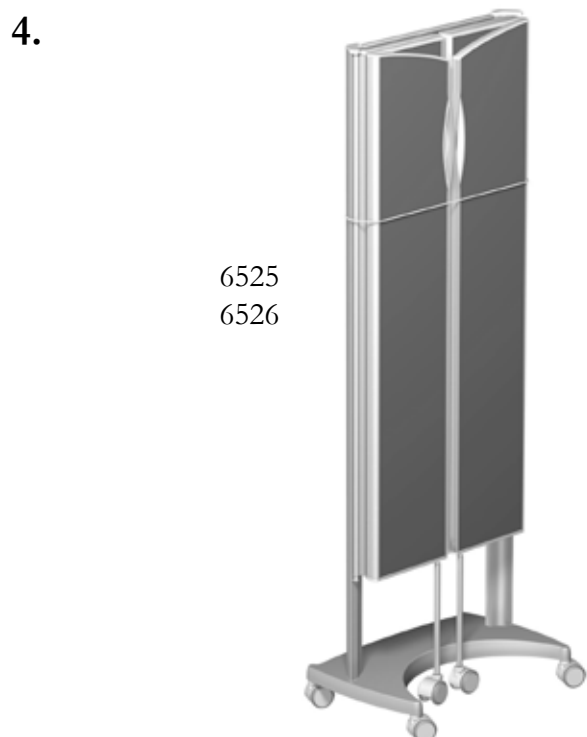
Art. nr. scherm	Art. nr. wielen
6525	40002-328
6526	40002-228



3.a) Bevestig 3-panelenschermen bij het achterpaneel door de onderste schermpanelen in het onderste gat van het achterpaneel te plaatsen.

Controleer voordat u het 3-panelenscherm gaat borgen of de handgrepen naar elkaar toewijzen als het scherm is ingeklapt.

b) Druk de bovenste pen met uw vinger zodat de pen in het bovenste gat valt.



4. Gebruik het koord om de beweegbare delen tegen het achterpaneel te houden als het scherm wordt verplaatst.

Ontgrendel alle wielen voordat u het scherm gaat verplaatsen.

Vergrendel de wielen van de trolley en ontgrendel de wielen van de beweegbare delen voordat de beweegbare delen uitgeklapt worden.

Lokale leveranciers

Australië

Medeleq Pty Ltd, 11 Palings Court,
Nerang Qld 4211, Australië
Tel. +610755962422, Fax. +610755962374
michael@medeleq.com

België

Silentia Belux, Hille, 8,
BE-8750 Zwevezele, België
Tel. +32 51484334, Fax. +32 51582552
info@silentia.be

Brasilië

Panmedica, Rua Augusta 1378-S/L, Sao Paolo,
Brasilië
Tel. +55112846084, Fax. +55112844484
sergiof@panmedica.com.br

Canada

Cornerstone Medical Inc, #4 - 889 Barton St.,
Stoney Creek, ON L8E 5V1, Canada
Tel. 001 (905) 945-2522, Fax. 001 (905) 945-5611
dthibault@cornerstone-medical.com

Denemarken

Silentia ApS, Fortunvej 29,
DK-2920 Charlottenlund, Denemarken
Tel. +45 3990 8585, Fax. +45 7262 3100
info@silentia.dk

Duitsland

Silentia GmbH, Postfach 550182,
DE-22561 Hamburg, Duitsland
Tel. +49(0)40 3905502, Fax. +49(0)40 3903768
info@silentia.de

Estland

InstruMed OÜ, Emajõe 1a, EE-51008 Tartu, Estland
Tel. +372 739 0680, Fax. +372 739 0681
info@instrumed.ee

Finland

Silentia Finland OY, Forsellesintie 4 A,
FI-02700 Kauniainen, Finland
Tel. +358 (0) 456 567 670, Fax. +358 (0) 207 924 201
info@silentiafinland.fi

Frankrijk

Schmitz France, 35 rue Créqui,
FR-69006 Lyon, Frankrijk
Tel. +33 (0)383229467, Fax. +33 (0)383228238
info@schmitz-france.fr

Franse Antillen

MedicoPack, 7 Lot Dugazon de Bourgogne,
ZAC Petit-Pérou, 97139 Les Abymes, Guadeloupe
Tel. 05-90-88-71-97, Fax. 05-90-88-71-96
medico-pack@orange.fr

Griekenland

Meditime, Ioustanianou 8,
EL-54631 Thessaloniki, Griekenland
Tel. +302310263300, Fax. +302310263329
nikos@meditime.net

Hongarije

Medifair Trading, Szabadkai u. 12,
HU-1223 Budapest, Hongarije
Tel. +3613626246, Fax. +3613620285
info@medifair.hu

Hong Kong

Viking Group (H.K.) Ltd, Unit 1202, 12/F, Kwon Kin
Trade Centre, No. 5, Kin Fat Street, Tuen Mun, N.T.,
Hong Kong SAR of China
Tel. +85223956339, Fax. +85224417068
vghk@netvigator.com

Ierland

Lisclare Ltd, Unit 4-5 Montgomery Business Park,
38 Montgomery Road, Belfast BT6 9HL,
Verenigd Koninkrijk
Tel. +442890794000, Fax. +442890794577
info@lisclare.com

IJsland

Icepharma, Lynghálslí 13, IS-110 Reykjavík, IJsland
Tel. +354 5408000, Fax. +354 5408001
laeknoghjukvorur@icepharma.is

India

SNG-Sun Narula Group, NG Tower A-219, Road
No 6, Mahipalpur NH8, New Dehli-110 037, India
Tel. +91 11 26787685, Fax. +91 11 26787694
pankaj.narula@narulagroup.org

Iran

Mehr Pooyan Behdasht co. Ltd, 2nd Floor, No. 96,
Saremi Ave., Southern Aban St. (Azodi St.)
Karim Khane Zand Ave., Tehran-Iran
Tel. +9821 88925411-12, Fax. +9821 88925413
info@mpb-med.com

Italië

Ladurner Hospitalia GmbH, Via Max-Valier-Str. 3/A,
IT-39012 Meran (BZ), Italië
Tel. +39 (0)473 272727, Fax. +39 (0)473 272728
info@silentia.it

Japan

IFK Corp., 2-37-7, Nishiogu Arakawa-ku,
Tokyo 116-0011, Japan
Tel. +81358553450, Fax. +81358553451
shiomi_matsuo@ifk-web.com

Koeweit

Kmed Company W.L.L, P.O. Box 28480,
13145 Safat, Koeweit
Tel. +9652427253, Fax. +9652427227
kmed@qualitynet.net

Kroatië

Panontrade, Rakitska cesta 43, Rakitje,
HR-10437 Bestovje, Kroatië
Tel. +385 (01) 3325968, Fax. +385 (01) 3325972
panon-trade@zg.t-com.hr

Luxemburg

Silentia Belux, Hille, 8,
BE-8750 Zwevezele, België
Tel. +32 51484334, Fax. +32 51582552
info@silentia.be

Malta

Sidroc Services, 74 Sliema Road, Gzira,
GZR 1634, Malta
Tel. +356 21315789, Fax. +356 21322770
info@sidroc.com

Nederland

Silentia Nederland B.V., Nijverheidsweg 8,
NL-5071 NK Udenhout, Nederland
Tel. +31(0)135119302, Fax. +31(0)135112324
info@silentia-schermen.nl

Noorwegen

Avalon Medical, P.O. Box 6589, Etterstad,
NO-0607, Noorwegen
Tel. +4723036370, Fax. +4723036371
tom@avalon-medical.no

Oostenrijk

Czerny Handels GmbH, Hosnedlgasse 16,
AT-1220 Wien, Oostenrijk
Tel. +43(1)2716546-0, Fax. +43(1)2716546-11
silentia@czerny-a.at

Polen

Eres Medical, Plouszowice Kol 64 B,
PL-21-008 Tomaszowice, Polen
Tel. +48 (81) 502007018, Fax. +48 (81) 502007020
info@eresmedical.com.pl

Portugal

HospitÉcnica, Lda., Rua Belo Horizonte, Porta B,
PT-2640-027 Santo Isidoro, Portugal
Tel. +351 261 963 212, Fax. +351 261 963 211
hospitecnica@mail.telepac.pt

Slovenië

Timo d.o.o. Ajdovščina, Vipavska cesta 4i,
SI-5270 Ajdovščina, Slovenië
Tel. +38653689330, Fax. +38653663805
info@timo.si

Spanje

Silentia Spain S.L., c / Benavent, 12. Bajos,
ES-08028 Barcelona, Spanje
Tel. +34 935190158, Fax. +34 933392103
info@silentia.com.es

Tsjechië

LABO-MS s.r.o., Petržilkova 2491/56,
CZ-158 00 Praha 5 - Nové Butovice, Tsjechië
Tel. +420 251624035, Fax. +420 251624039
labo-ms@labo-ms.cz

Turkije

MedSistem, Tavukcuylu Barbaros Cad. Hattat
Sokak, No: 21 MedSistem Is Merkezi, Yukari
Dudullu, 34775 Ümraniye/Istanbul, Turkije
Tel. +902164155660, Fax. +902164153224
info@medsistem.com.tr

Lokale leveranciers


Verenigd Koninkrijk

Lisclare Ltd, Unit 11 Heron Business Park,
Tanhouse Lane, WA9 0SW Widnes,
Verenigd Koninkrijk
Tel. +44(0)870 850 2384, Fax. +44(0)8708502386
info@lisclare.com

Zweden

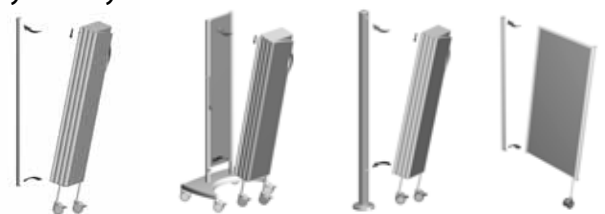
Silentia AB, Box 108,
SE-311 22 Falkenberg, Zweden
Tel. +46 (0)346 48580, Fax. +46 (0)346 48589
info@silentia.se

Formulier voor 6-maandelijkse controle

Op de volgende pagina staat een formulier dat gekopieerd kan worden (vergroten tot A4-formaat) en dienst kan doen voor het overzicht van de schermen. Ieder formulier kan voor één scherm, of meerdere schermen in de dezelfde ruimte of op dezelfde afdeling gebruikt worden. 

Referentie (Afdeling/Ruimte/Artikel/Serienr.)	Ziekenhuis/Kliniek/Verpleeghuis	Datum
---	---------------------------------	-------

6-maandelijke controle/service Silentia Scherm

<p>1. Controle bevestiging wand/vloer/trolley (Raadpleeg ter referentie de handleiding of www.silentia.eu)</p> <p>Alle bevestigingen, afstandhouders en klemmen zijn in orde <input type="checkbox"/></p> <p>Wandbevestiging/afstandhouder/wandrail/vloerpaal is niet goed bevestigd aan de wand/vloer <input type="checkbox"/></p> <p>Het scherm zit niet goed vast aan de wandbevestiging/vloerpaal/trolley (EasyClick systeem, zie hieronder) <input type="checkbox"/></p> <p>Probleem/schade met wandbevestiging/vloerpaal <input type="checkbox"/></p> <p>Probleem/schade met afstandshouder voor wandbevestiging of klem voor wandrail <input type="checkbox"/></p> <p>Probleem/schade met trolley <input type="checkbox"/></p> <p>Andere problemen/schade <input type="checkbox"/></p> <div style="border: 1px solid black; padding: 5px; margin-top: 10px;"> <p>Specificatie* (bijv. artikel/serienr., locatie, probleem/schade)</p> </div>	<p>2. Controle scherm/schermen</p> <p>De schermen zien er goed uit en functioneren naar behoren <input type="checkbox"/></p> <p>Schade aan panelen <input type="checkbox"/></p> <p>Schade aan wielen <input type="checkbox"/></p> <p>Schade aan handgrepen <input type="checkbox"/></p> <p>Schade aan plinten <input type="checkbox"/></p> <p>Andere problemen/schade <input type="checkbox"/></p> <div style="border: 1px solid black; padding: 5px; margin-top: 10px;"> <p>Specificatie* (bijv. artikel/accessoire, positie vanaf handgreep; probleem/schade)</p> </div> <div style="text-align: center; margin-top: 10px;"> <p>EasyClick systeem</p>  </div>
---	--

Klantgegevens	Werkzaamheden uitgevoerd door
Handtekening	Handtekening
Datum	Datum



HET SILENTIA SCHERMENSYSTEEM



AFSCHERMEN ZONDER IN TE SLUITEN



Silentia AB, Box 108, SE-311 22 Falkenberg, Sweden - Tel: +46 (0)346-48580
Fax +46 (0)346-48589 - info@silentia.se - www.silentia.eu

2012-07